



Kirurgiset ratkaisut

Tuoteluettelo

Me olemme Mölnlycke, maailman johtava ter- veydenhuollon ratkaisuja tarjoava yritys

TAVOITTEEMME

Tavoitteenamme on edistää terveydenhuollon tehokkuutta kaikkialla maailmassa pyrkien tarjoamaan ratkaisuja, joiden avulla kaikilla on mahdollisuus saavuttaa parhaita tuloksia terveydenhuollon alalla.

98

maata

missä olemme läsnä

7,760

työntekijää maailmanlaajuisesti



99%

omistuksesta Investor AB:lla

lopun johdolla

1,443m

vuosittainen globaali myynti

EUROISSA (2017)

Sisällysluettelo

Mönllycke asiakasrätälöidyt pakkaukset	6	Leikkaustakit	Biogel® -käsineet.....	118
BARRIER® -leikkauspeitteet	7	Leikkaustakin valinta	Ainutlaatuinen reiänilmaisujärjestelmä	120
Tuotenumero ja materiaalit	8	Leikkaustakin pukeminen	Biogel luonnonkumilateksikäsineet.....	121
Yleisliinat ja -pakkaukset	10	Primary (SMS).....	Biogel synteettiset käsineet	123
Peruspakkaukset	10	Universal (SMS).....	Viitteet	126
Halkiolakanat	12	Classic (Spunlace NW).....		
Leikkauslakanat	13	Ultimate (SMS).....		
Leikkausliinat	14	Fluid Protection Plus (Läpäisemätön)		
Reikäliinat	16	Päähineet.....		
Erikoispakkaukset ja -lakanat		Basic.....		
Ortopedia	18	Standard.....		
Yleis- /vatsakirurgia	27	Special.....		
Laparoskopia	30	Extra comfort		
Kardiovaskulaarinen kirurgia	35	Lääkinnälliset kasvonsuojat.....		
Angiografia	37	Standard (tyyppi II).....		
Neurokirurgia	40	Special (tyyppi II).....		
Gynekologinen kirurgia	41	Extra protection (tyyppi IIR)		
Obstetrinen kirurgia	45	Henkilökohtainen suojaus		
Urologia.....	49	BARRIER Lääkinnälliset kasvonsuojat opas	100	
Silmäkirurgia	52	BARRIER Lääkinnällisten kasvonsuojien käyttö-		
KNK-/ hammaskirurgia	59	ohjeet	101	
Plastiikkakirurgia	61	Työvaatteet	104	
Täydentävät tuotteet		Basic.....	107	
Mayon pöydän pussit.....	62	Extra comfort	108	
Instrumenttipöydän liinat	63	Puhdasilmapuku	110	
Läpileikkauskalvot.....	64	Lämmittelytakki	112	
Pussit	65	Potilasvaatetus	114	
Laitesuojat	68	Potilaslämmitys.....	114	
Muut täydentävät tuotteet	73	Suojatakki	116	
Röntgenlangalliset tuotteet		Esiliinat	117	
Standard nonwoven.....	76			
Special nonwoven.....	77			
Harsot	78			
BARRIER® -työvaatteet	79			

RATKAISUMME

Kirurgiset ratkaisut

Turvallisuus ja tehokkuus ovat leikkausosastoilla tärkeintä. Työskentelemme jatkuvasti terveydenhuollon ammattilaisten kanssa opiaksemme, kuinka voimme auttaa heitä saavuttamaan entistä parempia tuloksia. Rääätälöidyt Mölnlycke® -pakkaukset ovat tästä hyvä esimerkki. Ne sisältävät kaikki ne kertakäyttöiset komponentit, joita yhteen toimenpiteeseen tarvitaan, mukaan lukien instrumentit, peittelyliinat, takit ja haavasidokset. Kätevä ratkaisu vähentää jätettä, säästää aikaa ja antaa ostajille paremman kustannusten hallinnan. Tämä on vain yksi niistä keinoista, joilla autamme kehittämään toimintaa leikkausosastoilla.

Tuotevalikoimamme

Laaja tuotevalikoimamme käsittää kaiken takeista kirurgisiin instrumentteihin. Jokainen ratkaisu on kehitetty parantamaan tehokkuutta, niin että työntekijöillä ja potilailla leikkausosastoilla on se, mitä tarvitaan parhaiden tulosten saavuttamiseen.



Mölnlycke instrumentit

Tuotemerkkimme

BARRIER® työvaatteet Laaja valikoima suojavaatteita terveydenhuollon ammattilaisten ja potilaiden turvallisuuden ja mukavuuden varmistamiseksi.

BARRIER® leikkauspeitteet Valikoima leikkauspeitteitä, jotka on erityisesti suunniteltu eri tyyppisiin kirurgisiin toimenpiteisiin.

Biogel® leikkauksäsiineet Suojaava kaksoiskäsine reiänpaljastusjärjestelmällä. Erinomainen istuvuus, tuntoherkyys ja käyttömukavuus¹.

Mölnlycke® kirurgiset instrumentit Laaja valikoima kertakäyttöisiä instrumentteja, sisältäen troakaaret, mini-invasiivisiin leikkauksiin.

Mölnlycke® asiakasrääätälöidyt pakkaukset Kaikki kertakäyttöiset tarvikkeet, joita tiettyyn toimenpiteeseen tarvitaan, kätevästi yhdessä steriilissä pakkauksessa, joka on rääätälöity terveydenhuollon ammattilaisille täydelliseksi ratkaisuksi.

Täydellinen ratkaisu parempaan tehokkuuteen

Asiantuntijamme työskentelevät läheisesti kanssanne määrittääkseen ja arvioidakseen kirurgisten tuotteidemme joukosta teille parhaat ratkaisut. Mikä on lopputulos? Aidosti räätälöity ratkaisu, jossa on kaikki tiettyä kirurgista toimenpidettä varten tarvitsemanne tuotteet yksinkertaisessa, kätevässä ja kustannustehokkaassa pakkauksessa.



40% AJANSÄÄSTÖ KIRURGISEN TOIMENPITEEN TARVIKKEIDEN KERÄILYSSÄ JA VALMISTELUSSA.

Pakkausten avulla:

- Valmistelu-aikaa säästyy jopa 40%²
- Leikkausten valmistelu yhtenäistyy
- On mahdollista tehdä määrällisesti enemmän leikkauksia
- Autetaan vähentämään kulutusta ja logistiikan kustannuksia

‘Toimenpiteiden määrä nousi 18%, ja koko työnkulussa on säästetty 1 060 tuntia, mikä tarkoittaa 51 000 euron säästöjä.’

Hartmut Freckmann, Leikkausosaston osastonhoitaja, Saksa, kertoo asiakasräätälöidyistä leikkauspakkauksista.

Aidosti räätälöidyt ratkaisut



Mölnlycke® asiakasräätälöidyt pakkaukset

Asiakasräätälöidyt pakkaukset sisältävät kaikki tietyssä kirurgisessa toimenpiteessä tarvittavat kertakäyttöiset tuotteet. Käytettävissä oleva räätälöintitaso lisää tehokkuutta monin tavoin. Mölnlycke® asiakasräätälöidyt pakkaukset tarjoavat oikeat tuotteet jokaiseen toimenpiteeseen. Koska pakkaukset voidaan nopeasti mukauttaa uusiin toimenpiteisiin ja uuteen tuotekehitykseen, voit valmistautua uusiin työtapoihin ja käyttää niitä nopeammin potilaiden hoidossa. Korkea laatu ja pakkausten helppokäyttöisyys luovat miellyttävän työskentelyilmapiirin erityisesti toimenpiteiden valmistelun aikana. Yksittäinkin nämä tehokkuutta lisäävät tekijät voivat olla merkittäviä.

Mölnlycke® asiakasräätälöidyillä pakkauksilla saadaan aikaan parempaa hoitoa useammille potilaille.

Räätälöityjen toimenpidepakkausten käyttö säästää yleensä aikaa. Mutta tehokkuutta voidaan vieläkin parantaa koko sairaalassa. Mölnlycke® asiakasräätälöidyt pakkaukset ovat täyden palvelun ratkaisu. Ne yhdistävät toimenpidekohtaiset tuotteet, varmistavat parhaan turvallisuuden, toimitus- ja kuljetusmahdollisuudet, sekä jatkuvan koulutuksen ja tuen. Yhdessä nämä elementit luovat kumulatiivista ajankäyttö-, työ- ja kustannustehokkuutta.² Näin vapautuu arvokkaita resursseja ja tehokkuus lisääntyy edelleen – auttaen sinua antamaan parempaa hoitoa useammille potilaille.

Aidosti räätälöity ratkaisu

Laadukkaasta ja laajasta valikoimastamme löydät aina ihanteellisen yhdistelmän tiettyyn kirurgiseen toimenpiteeseen.

Parhaan turvallisuuden varmistaminen

Kaikki komponentit ja itse pakkaus noudattavat tiukimpia standardeja varmistuen potilaan ja henkilökunnan turvallisuuden.

Asiantuntija-apu, koulutus ja tuki

Pätevä Mölnlycke-tiimi on käytettävissäsi, kun tarvitset tukea, koulutusta, neuvontaa tehokkaaseen käyttöön, tai apua ongelmanratkaisuun.

Luotettava kuljetus ja toimitus

Tarpeittesi mukaan räätälöity toimitus ja varastointi – ja saat oikeat tuotteet silloin, kun niitä tarvitset.



BARRIER® -leikkauspeitteet

Kaikki BARRIER®-valikoiman leikkauspeitteet ja -ratkaisut on kehitetty ja suunniteltu helpottamaan jokapäiväistä työskentelyä leikkaussalissa.

Monipuolisen toimenpidekohtaisen tuotevalikoimansa ansiosta BARRIER voi tarjota sinulle innovatiivisia tuoteratkaisuja, jotka on suunniteltu tuottamaan ihanteellisen yhdistelmän suojausta ja toimivuutta. Kaikki BARRIER-peitteet on suunniteltu niin, että ne varmistavat parhaan mahdollisen potilasturvallisuuden antamalla ihanteellisen suojan mikrobien läpäisyä vastaan. Tehokas

infektionhallinta saavutetaan käyttämällä läpäisemättömiä materiaaleja tarvittavissa paikoissa, ja tehokas nesteidenhallinta saavutetaan imu- tai nesteeneräyspusseilla, jotka mahdollistavat kuivemman työskentelyalueen. Kiinnittämällä huomiota yksityiskohtiin varmistamme myös sen, että kaikki leikkauspeitteemme on taiteltu optimaalista aseptista käsittelyä ja helppokäyttöisyyttä ajatellen.

BARRIER-tuotteita täydentävät myös paras saatavilla oleva palvelu ja tuki, joka sisältää sekä mahdollisimman

tehokkaaseen käyttöön ohjaavaa koulutusta, että räätälöityjä toimitus- ja kuljetusratkaisuja. Kaikki tämä tapahtuu asiakkaan tarpeiden mukaisesti.

BARRIER on johtava leikkausliinojen tuotemerkki Euroopassa, ja asetamme standardin tasolle, joka vastaa leikkaussalin erilaisia tarpeita. Sekä Mölnlycke että BARRIER-tuotteet ovat vahvasti sitoutuneet lääketieteen ammattilaisiin ja hoitoa saaviin potilaisiin.

PAKKAUSTEN TIEDOT:

Pakkauksen nimi: PERUSPAKKAUS

Kuvaus & koko: 6/12 698900

Tuotteiden lukumäärä osastorasiassa: 6/12

Tuotteiden määrä kuljetuslaatikossa: 698900

Tuotteen steriili tuotenumero (lihavoitu)

Tuotenumero	Kpl	Kuvaus
996106	1	mayon pöydän pussi 79x145cm, imukykyinen alue 65x85cm
-	4	käsipyyhe 18x25cm
911500	1	leikkausteippi 9x49cm
930200	2	kiinnittyvä leikkausliina 90x75cm
967775	1	kiinnittyvä leikkauslakana 175x175cm
967776	1	kiinnittyvä leikkauslakana 240x150cm
90190	1	instrumentipöydän liina 150x190cm, imukykyinen alue 75x190cm

Epästeriilin tuotteen tuotenumero. Saatavilla vain räätälöityihin pakkauksiin.

Kappalemäärä

YKSITTÄIN PAKATTUJEN TUOTTEIDEN TIEDOT:

Tuotteen nimi: KIINNITTYVÄ LEIKKAUSLAKANA BARRIER® FLEX

Kuvaus & koko: RET/TPP

Tuotteiden lukumäärä osastorasiassa: 15/30

Tuotteiden määrä kuljetuslaatikossa: 12/24

Tuotteen steriili tuotenumero (lihavoitu)

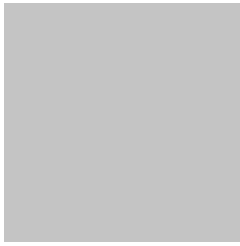
Tuotenumero steriili	Tuotenumero epästeriili	Kuvaus	RET/TPP
66002	76002	Kiinnittyvä leikkauslakana 175x175cm, vahvistettu, BARRIER® Flex	15/30
66003	76003	Kiinnittyvä leikkauslakana 300x175cm, vahvistettu, BARRIER® Flex	12/24

Epästeriilin tuotteen tuotenumero. Saatavilla vain räätälöityihin pakkauksiin.

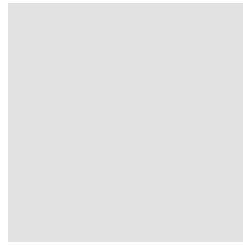
Imukykyinen ja läpäisemätön monikerroksinen materiaali
Käyttö: leikkauspeitteet

Läpäisemätön 1-kerroksinen materiaali
Käyttö: leikkauspeitteet ja takit

Imukykyinen ja läpäisemätön vahvistus
Käyttö: leikkauspeitteet ja takit



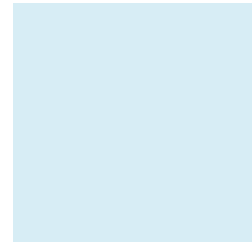
Elastinen kalvo
Käyttö: leikkauspeitteet



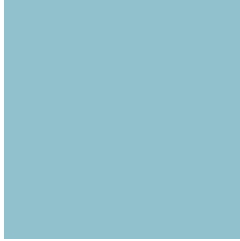
Kirkas elastinen kalvo
Käyttö: leikkauspeitteet



Läpileikkauskalvo
Käyttö: leikkauspeitteet



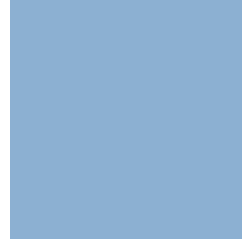
Läpäisemätön 1-kerroksinen
materiaali
Käyttö: leikkauspeitteet ja takit
2-kerroksiset



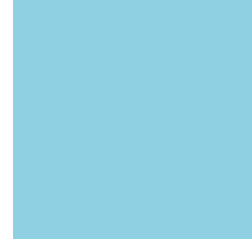
Imukyinen ja läpäisemätön
2-kerroksinen materiaali
Käyttö: peitteet



Imukyinen ja läpäisemätön
monikerroksinen materiaali
Käyttö: leikkauspeitteet



Imukyinen ja läpäisemätön
2-kerroksinen materiaali
Käyttö: leikkauspeitteet ja takit



Nesteitä hylkivä materiaali
Käyttö: peitteet ja takit



Erittäin hyvin nesteitä hylkivä
materiaali
Käyttö: leikkauspeitteet ja takit



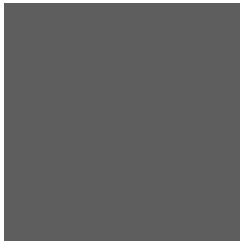
Imukyinen ja läpäisemätön
vahvike
Käyttö: leikkauspeitteet ja takit



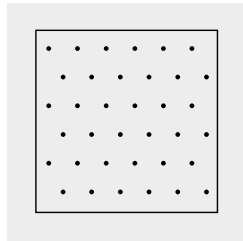
Erittäin imukyinen materiaali +
imukyinen 1-kerroksinen
materiaali
Käyttö: leikkauspeitteet



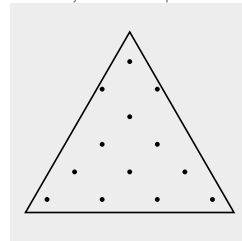
Imukyinen ja läpäisemätön
vahvistus
Käyttö: peitteet



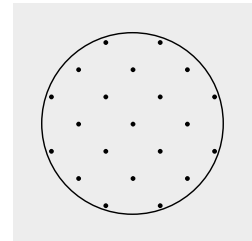
Vaahtomateriaali
Käyttö: peitteet



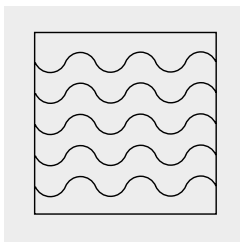
Standard Nonwoven
kuitukangastaitos



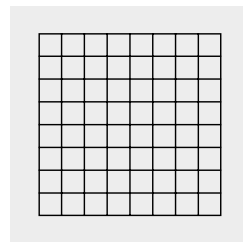
Standard Nonwoven
kuitukangastaitos



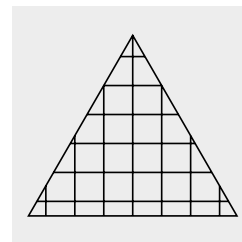
Standard Nonwoven
kuitukangassykerö



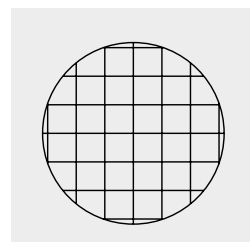
Standard Nonwoven
kuitukangassykerö



Standard Gauze harsotaitos

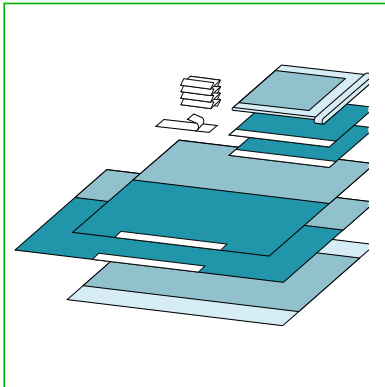


Standard Gauze harsotaitos



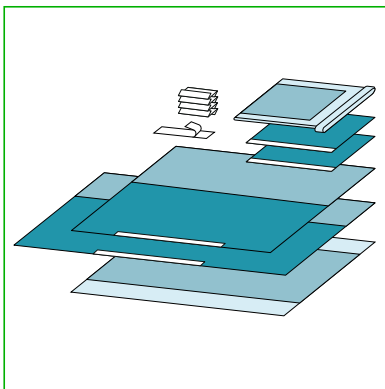
Standard Gauze
harsosykerö

PERUSPAKKAUS 6/12 698900



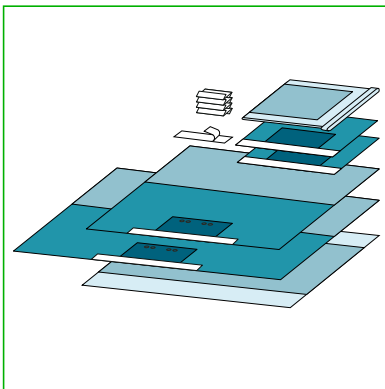
Tuotenro epästeriili	Kpl	Kuvaus
996106	1	mayon pöydän pussi 79x145cm, imukykyinen alue 65x85cm
-	4	käsipyyhe 18x25cm
911500	1	leikkausteippi 9x49cm
930200	2	kiinnittyvä leikkausliina 90x75cm
967775	1	kiinnittyvä leikkauslakana 175x175cm
967776	1	kiinnittyvä leikkauslakana 240x150cm
90190	1	instrumenttipöydän liina 150x190cm, imukykyinen alue 75x190cm

PEDIATRINEN PAKKAUS 6/12 699010



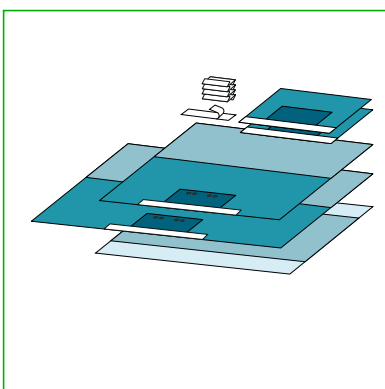
Tuotenro epästeriili	Kpl	Kuvaus
996106	1	mayon pöydän pussi 79x145cm, imukykyinen alue 65x85cm
-	4	käsipyyhe 18x25cm
917198	2	kiinnittyvä leikkausliina 75x73cm, liimareuna 2,5cm
911500	1	leikkausteippi 9x49cm
917775	1	kiinnittyvä leikkauslakana 175x173cm, liimareuna 2,5cm
917776	1	kiinnittyvä leikkauslakana 240x148cm, liimareuna 2,5cm
90190	1	instrumenttipöydän liina 150x190cm, imukykyinen alue 75x190cm

PERUSPAKKAUS 6/12 699054



Tuotenro epästeriili	Kpl	Kuvaus
996106	1	mayon pöydän pussi 79x145cm, imukykyinen alue 65x85cm
910200	2	kiinnittyvä leikkausliina 90x75cm
-	4	käsipyyhe 18x25cm
911500	1	leikkausteippi 9x49cm
967772	1	kiinnittyvä leikkauslakana 175x175cm
967773	1	kiinnittyvä leikkauslakana 240x150cm
90190	1	instrumenttipöydän liina 150x190cm, imukykyinen alue 75x190cm

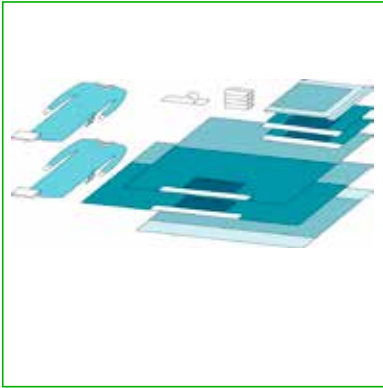
PERUSPAKKAUS 7/14 699340



Tuotenro epästeriili	Kpl	Kuvaus
910200	2	kiinnittyvä leikkausliina 90x75cm
-	4	käsipyyhe 18x25cm
911500	1	leikkausteippi 9x49cm
967772	1	kiinnittyvä leikkauslakana 175x175cm
967773	1	kiinnittyvä leikkauslakana 240x150cm
90190	1	instrumenttipöydän liina 150x190cm, imukykyinen alue 75x190cm
90190	1	instrumenttipöydän liina 150x190cm, imukykyinen alue 75x190cm

PERUSPAKKAUS STANDARD

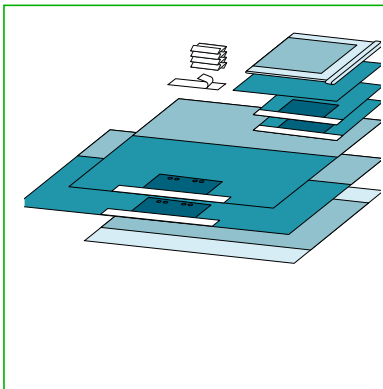
4/8 699600



Tuoteno epästeriili	Kpl	Kuvaus
750105	1	leikkaustakki L-L + 2 käsipyyhe 30x40cm, kääritty
996106	1	mayon pöydän pussi 79x145cm, imukykyinen alue 65x85cm
-	4	käsipyyhe 18x25cm
910200	2	kiinnittyvä leikkausliina 90x75cm
750111	1	leikkaustakki XL-L
911500	1	leikkausteippi 9x49cm
967772	1	kiinnittyvä leikkauslakana 175x175cm
967773	1	kiinnittyvä leikkauslakana 240x150cm
90190	1	instrumenttipöydän liina 150x190cm, imukykyinen alue 75x190cm

PERUSPAKKAUS STANDARD

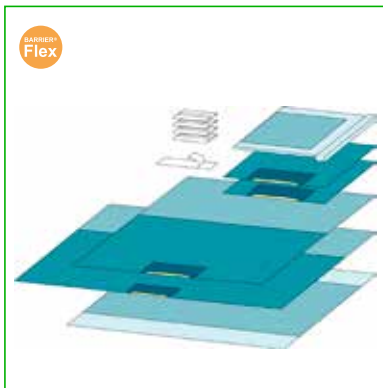
6/12 699640



Tuoteno epästeriili	Kpl	Kuvaus
996106	1	mayon pöydän pussi 79x145cm, imukykyinen alue 65x85cm
910519	1	leikkausliina 75x90cm
-	4	käsipyyhe 18x25cm
910198	2	kiinnittyvä leikkausliina 75x75cm
911500	1	leikkausteippi 9x49cm
967772	1	kiinnittyvä leikkauslakana 175x175cm
967773	1	kiinnittyvä leikkauslakana 240x150cm
90190	1	instrumenttipöydän liina 150x190cm, imukykyinen alue 75x190cm

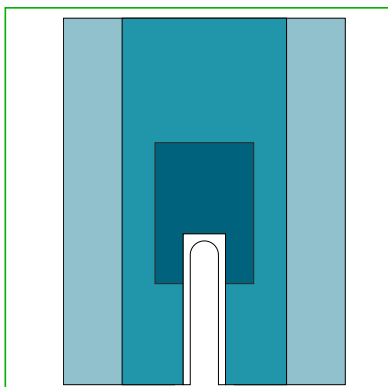
PERUSPAKKAUS BARRIER® FLEX

5/10 66010



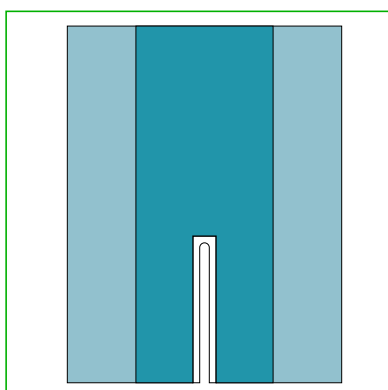
Tuoteno epästeriili	Kpl	Kuvaus
996106	1	mayon pöydän pussi 79x145cm, imukykyinen alue 65x85cm
76001	2	kiinnittyvä leikkausliina 90x75cm
-	4	käsipyyhe 18x25cm
911500	1	leikkausteippi 9x49cm
76002	1	kiinnittyvä leikkauslakana 175x175cm
76003	1	kiinnittyvä leikkauslakana 300x175cm
90190	1	instrumenttipöydän liina 150x190cm, imukykyinen alue 75x190cm

HALKIOLAKANA VAHVISTETTU



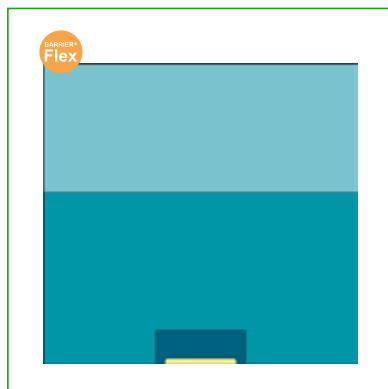
Tuotenumero steriili	Tuotenumero epästeriili	Kuvaus	RET/TRP
60502	70502	Halkiolakana 200x150cm, halkio 7x65cm, vahvike 70x100cm	10/40
60503	70503	Halkiolakana 200x260cm, halkio 7x102cm, vahvike 70x100cm	14/28
60504	70504	Halkiolakana 200x260cm, halkio 20x102cm, vahvike 70x100cm	14/28
60506	70506	Halkiolakana 200x290cm, halkio 7x102cm, vahvike 70x100cm	12/24
-	70508	Halkiolakana 230x150cm, halkio 7x65cm, vahvike 70x100cm	-
-	70509	Halkiolakana 150x260cm, halkio 7x65cm, vahvike 70x100cm	-
-	70511	Halkiolakana 230x330cm, halkio 20x102cm, vahvike 70x160cm	-
-	70512	Halkiolakana 200x260cm, halkio 20x102cm, vahvike 70x160cm	-
-	70513	Halkiolakana 250x290cm, halkio 20x102cm, vahvike 70x160cm	-

HALKIOLAKANA



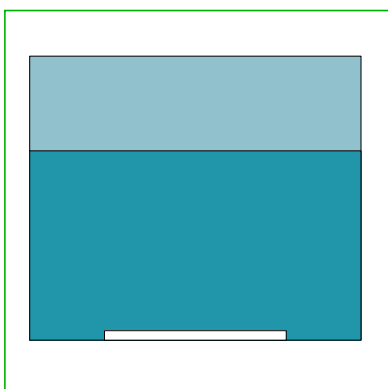
Tuotenumero steriili	Tuotenumero epästeriili	Kuvaus	RET/TRP
778900	980789	Halkiolakana 150x125cm, halkio 7x45cm	15/60
779300	980793	Halkiolakana 200x260cm, halkio 7x102cm	13/26
-	980776	Halkiolakana 150x260cm, halkio 7x65cm	-
-	950799	Halkiolakana 200x260cm, halkio 20x102cm	-
-	75012	Halkiolakana 200x290cm, halkio 7x65cm, kapea liimareuna	-

KIINNITTYVÄ LEIKKAUSLAKANA BARRIER® FLEX



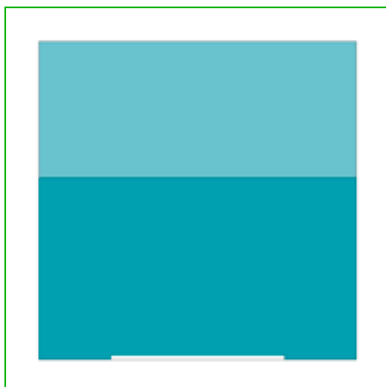
Tuotenumero steriili	Tuotenumero epästeriili	Kuvaus	RET/TRP
66002	76002	Kiinnittyvä leikkauslakana 175x175cm, vahvistettu, BARRIER® Flex	15/30
66003	76003	Kiinnittyvä leikkauslakana 300x175cm, vahvistettu, BARRIER® Flex	12/24

KIINNITTYVÄ LEIKKAUSLAKANA



Tuotenumero steriili	Tuotenumero epästeriili	Kuvaus	RET/TRP
777400	967774	Kiinnittyvä leikkauslakana 175x150cm	15/30
777600	967776	Kiinnittyvä leikkauslakana 240x150cm	12/24
778200	967882	Kiinnittyvä leikkauslakana 300x175cm	9/18
920496	967775	Kiinnittyvä leikkauslakana 175x175cm	13/26

KIINNITTYVÄ LEIKKAUSLAKANA KAPEA LIIMAREUNA



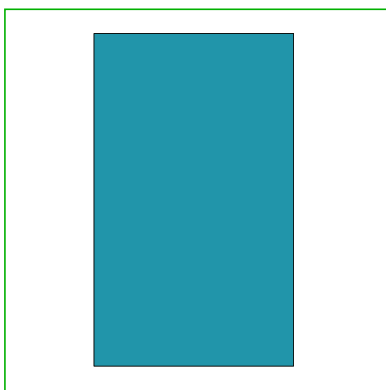
Tuotenro steriili	Tuotenro epästeriili	Kuvaus	RET/TRP
777025	917770	Kiinnittyvä leikkauslakana 140x100cm, kapea liimareuna	20/40
777525	917775	Kiinnittyvä leikkauslakana 175x173cm, kapea liimareuna	13/26
-	75013	Kiinnittyvä leikkauslakana 175x200cm, kapea liimareuna	
-	917776	Kiinnittyvä leikkauslakana 240x148cm, kapea liimareuna	

KIINNITTYVÄ LEIKKAUSLAKANA VAHVISTETTU



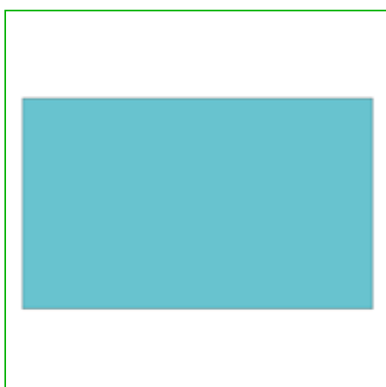
Tuotenro steriili	Tuotenro epästeriili	Kuvaus	RET/TRP
66550	967784	Kiinnittyvä leikkauslakana 200x200cm, vahvistettu	12/24
66540	76540	Kiinnittyvä leikkauslakana 260x175cm, vahvistettu, pitkä liimareuna	12/24
-	76408	Kiinnittyvä leikkauslakana 200x240cm, vahvistettu	
-	76409	Kiinnittyvä leikkauslakana 240x175cm, vahvistettu	
-	76410	Kiinnittyvä leikkauslakana 300x175cm, vahvistettu	
-	967772	Kiinnittyvä leikkauslakana 175x175cm, vahvistettu	
-	967773	Kiinnittyvä leikkauslakana 240x150cm, vahvistettu	
-	967782	Kiinnittyvä leikkauslakana 300x175cm, vahvistettu	
-	76500	Kiinnittyvä leikkauslakana 300x250cm, vahvistettu	

LEIKKAUSLAKANA 3-KRS



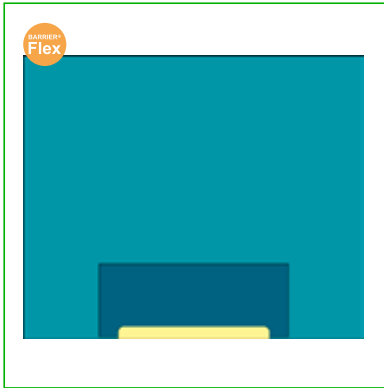
Tuotenro steriili	Tuotenro epästeriili	Kuvaus	RET/TRP
777900	910184	Leikkauslakana 90x150cm	30/60
778000	910185	Leikkauslakana 150x175cm	14/28
778100	910186	Leikkauslakana 150x240cm	11/22

LEIKKAUSLAKANA 2-KRS



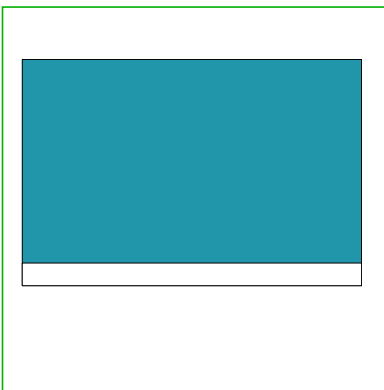
Tuotenro steriili	Tuotenro epästeriili	Kuvaus	RET/TRP
80649015	8018	Leikkauslakana, 2-krs 90x150cm	19/114

KIINNITTYVÄ LEIKKAUSLIINA BARRIER® FLEX



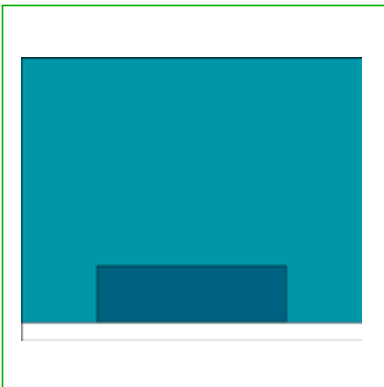
Tuotenro steriili	Tuotenro epästeriili	Kuvaus	RET/TRP
66001	76001	Kiinnittyvä leikkausliina 90x75cm, vahvistettu, BARRIER® Flex	22/132

KIINNITTYVÄ LEIKKAUSLIINA



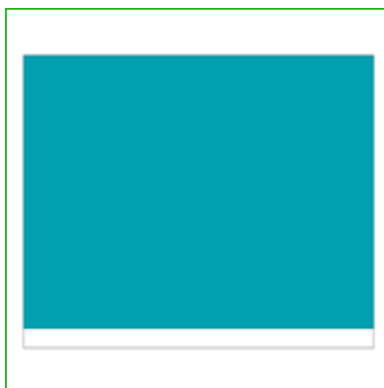
Tuotenro steriili	Tuotenro epästeriili	Kuvaus	RET/TRP
706300	947063	Kiinnittyvä leikkausliina 75x50cm	50/300
706400	947064	Kiinnittyvä leikkausliina 50x50cm	65/390
706500	910598	Kiinnittyvä leikkausliina 75x75cm	35/210
706700	947067	Kiinnittyvä leikkausliina 75x100cm	28/168
706900	927069	Kiinnittyvä leikkausliina 100x100cm	43/86
707500	910598	Kiinnittyvä leikkausliina 2 kpl 75x75cm	34/204
906677	930200	Kiinnittyvä leikkausliina 90x75cm	32/192

KIINNITTYVÄ LEIKKAUSLIINA VAHVISTETTU



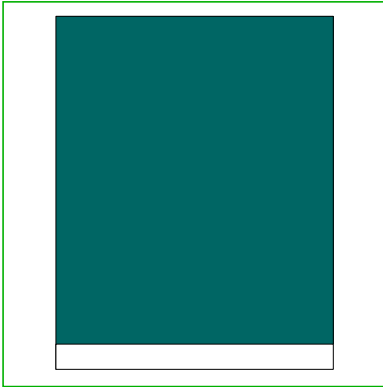
Tuotenro steriili	Tuotenro epästeriili	Kuvaus	RET/TRP
66520	76520	Kiinnittyvä leikkausliina 120x100cm, vahvistettu	22/44
706800	910200	Kiinnittyvä leikkausliina 90x75cm, vahvistettu	45/90
-	917069	Kiinnittyvä leikkausliina 100x100cm, vahvistettu	
-	76510	Kiinnittyvä leikkausliina 200x100cm, vahvistettu	

KIINNITTYVÄ LEIKKAUSLIINA KAPEA LIIMAREUNA



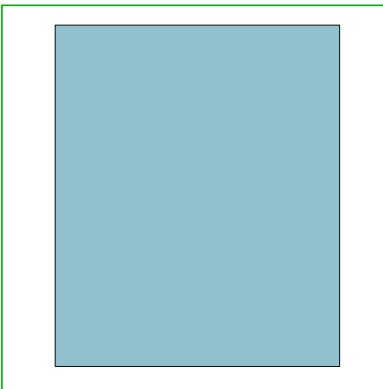
Tuotenro steriili	Tuotenro epästeriili	Kuvaus	RET/TRP
-	917198	Kiinnittyvä leikkausliina 75x75cm, kapea liimareuna	
-	930201	Kiinnittyvä leikkausliina 90x73cm, kapea liimareuna	

KIINNITTYVÄ IMEVÄ LIINA



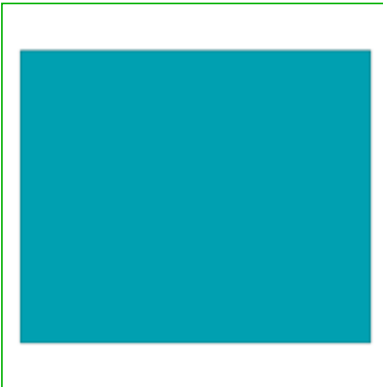
Tuotenro steriili	Tuotenro epästeriili	Kuvaus	RET/TRP
706100	904764	Kiinnittyvä imevä leikkausliina 55x70cm	40/80

LEIKKAUSLIINA 2-KRS



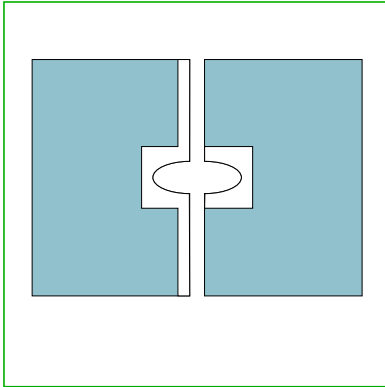
Tuotenro steriili	Tuotenro epästeriili	Kuvaus	RET/TRP
800330	968003	Leikkausliina, 2-kras 37,5x45cm	180/720
800430	968004	Leikkausliina, 2-kras 45x75cm	112/448
800530	968005	Leikkausliina, 2-kras 75x90cm	38/228

LEIKKAUSLIINA 3-KRS



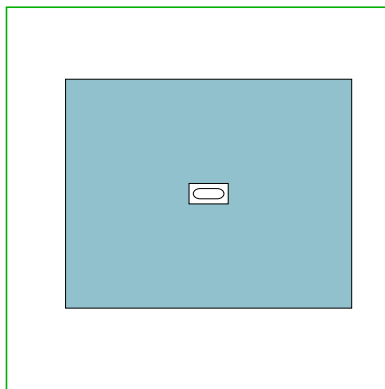
Tuotenro steriili	Tuotenro epästeriili	Kuvaus	RET/TRP
-	910519	Leikkausliina, 3-kras 75x90cm	

KIINNITTYVÄ MUUNTUVA REIKÄLIINA



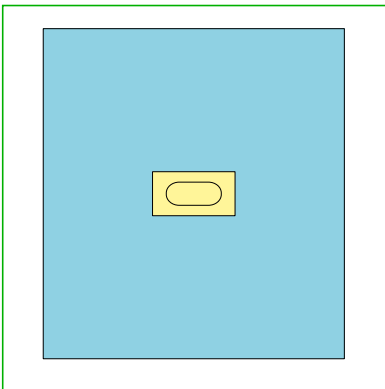
Tuotenumero steriili	Tuotenumero epästeriili	Kuvaus	RET/TRP
706620	970662	kiinnittyvä muuntuva reikäliina 50x75cm	40/240
706630	970663	kiinnittyvä muuntuva reikäliina 75x100cm	30/180

KIINNITTYVÄ REIKÄLIINA



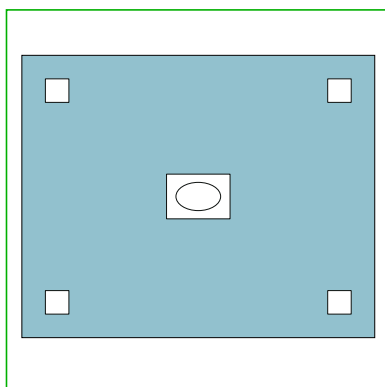
Tuotenumero steriili	Tuotenumero epästeriili	Kuvaus	RET/TRP
706610	956601	kiinnittyvä reikäliina 100x125cm, reikä 11cm, 45cm ylhäältä	20/120
708840	968840	kiinnittyvä reikäliina 120x150cm, reikä 5x7cm	16/32
708850	968850	kiinnittyvä reikäliina 150x180cm, reikä 5x15cm	20/40
708860	968860	kiinnittyvä reikäliina 200x240cm, reikä 12cm	17/34
708870	968870	kiinnittyvä reikäliina 200x280cm, reikä 15cm, 100cm ylhäältä	15/30
708880	968880	kiinnittyvä reikäliina 200x280cm, reikä 14x14cm, 124cm ylhäältä	14/28
904622	-	kiinnittyvä reikäliina 45x75cm, reikä 7cm	72/288
906542	904758	kiinnittyvä reikäliina 75x90cm, reikä 6x8cm	50/200
906693	904737	kiinnittyvä reikäliina 50x60cm, reikä 6x8cm	100/400
935569	904744	kiinnittyvä reikäliina 120x150cm, reikä 5x7cm, 65cm ylhäältä	18/36

KIINNITTYVÄ REIKÄLIINA



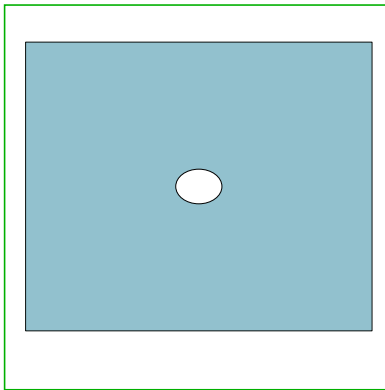
Tuotenumero steriili	Tuotenumero epästeriili	Kuvaus	RET/TRP
1272	9572	kiinnittyvä reikäliina 104x114cm, läpileikkaukskalvo 8x19cm	12/72

KIINNITTYVÄ PUUDUTUSLIINA



Tuotenumero steriili	Tuotenumero epästeriili	Kuvaus	RET/TRP
906540	904741	kiinnittyvä puudutusliina 60x75cm, reikä 6x9,5cm	50/300
915447	904704	kiinnittyvä puudutusliina 75x80cm, reikä 6x15cm	36/72

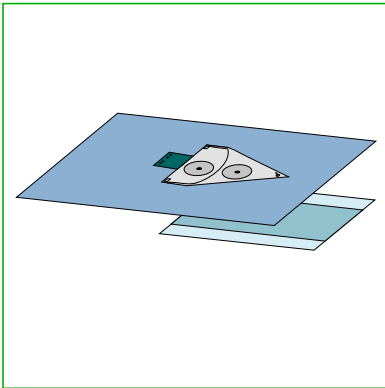
REIKÄLIINA



Tuotenro steriili	Tuotenro epästeriili	Kuvaus	RET/TRP
906544	904736	Reikäliina 50x60cm, reikä 6x8cm	100/400

POLVEN ARTROSKOPIAPAKKAUS

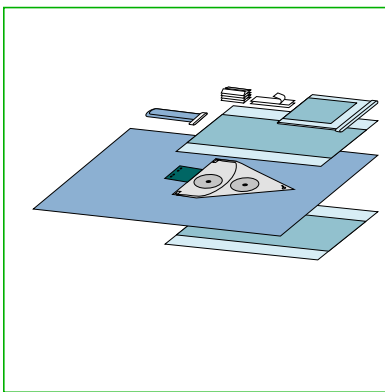
5/10 **60101**



Tuoteno epästeriili	Kpl	Kuvaus
70104	1	polven artroskopiaalakana 230x320cm, reikä 7 ja 5cm elastinen
90190	1	instrumenttipöydän liina 150x190cm, imukykyinen alue 75x190cm

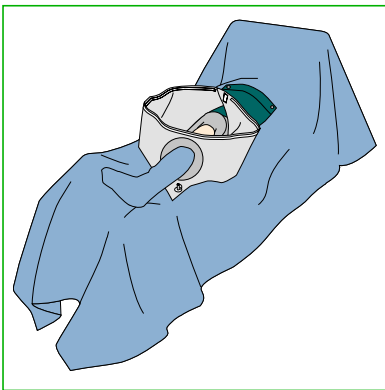
POLVEN ARTROSKOPIAPAKKAUS

4/8 **60102**



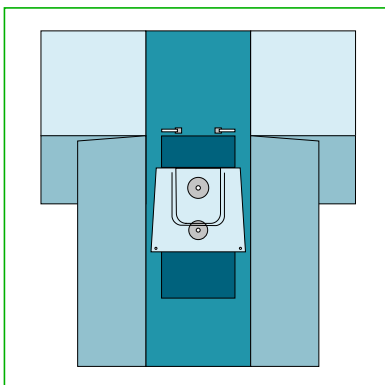
Tuoteno epästeriili	Kpl	Kuvaus
996106	1	mayon pöydän pussi 79x145cm
-	4	käsipyyhe 18x25cm
90190	1	instrumenttipöydän liina 150x190cm, imukykyinen alue 75x190cm
946111	1	raajasukka 22x75cm
911500	2	leikkausteippi 9x49cm
70104	1	polven artroskopiaalakana 230x320cm, reiät 7 ja 5cm elastinen
90190	1	instrumenttipöydän liina 150x190cm, imukykyinen alue 75x190cm

POLVEN ARTROSKOPIALAKANA



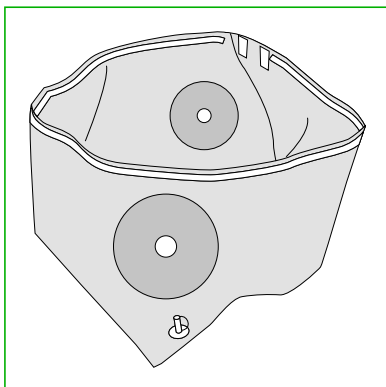
Tuoteno steriili	Tuoteno epästeriili	Kuvaus	RET/TRP
60104	70104	Polven artroskopiaalakana 230x320cm, reiät 7 ja 5cm elastinen	5/10

POLVEN ARTROSKOPIALAKANA



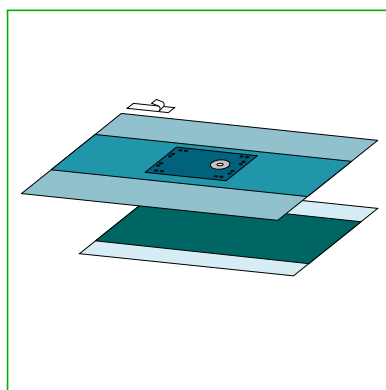
Tuoteno steriili	Tuoteno epästeriili	Kuvaus	RET/TRP
60105	70105	Polven artroskopiaalakana 260/330x320cm, reiät 7 ja 5cm elastinen, kääritty	5/10

POLVEN ARTROSKOPIAPUSSI



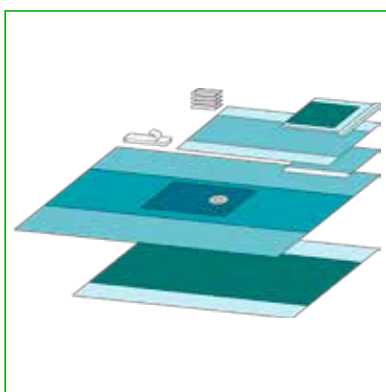
Tuoteno steriili	Tuoteno epästeriili	Kuvaus	RET/TRP
69200	79200	Polven artroskopiapussi 60x120cm, reiät 7 ja 5cm elastinen	12/24

RAAJAPAKKAUS 7/14 **60202**



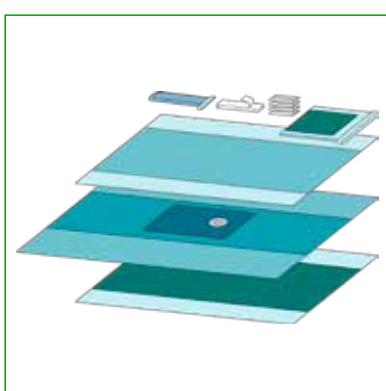
Tuoteno epästeriili	Kpl	Kuvaus
911500	1	leikkausteippi 9x49cm
70213	1	raajalakana 230x315cm, reikä 7cm elastinen
95190	1	vahvistettu instrumenttipöydän liina 150x190cm, imukykyinen alue 75x190cm

RAAJAPAKKAUS 5/10 **60208**



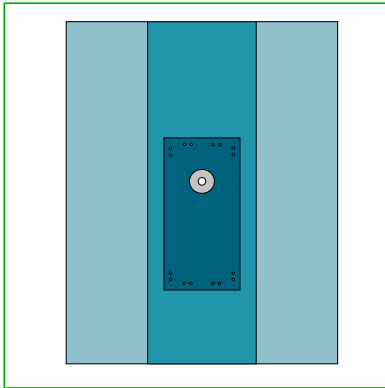
Tuoteno epästeriili	Kpl	Kuvaus
996109	1	vahvistettu mayon pöydän pussi 79x145cm, imukykyinen alue 65x85cm
-	4	käsipyyhe 18x25cm
90190	1	instrumenttipöydän liina 150x190cm, imukykyinen alue 75x190cm
910598	1	kiinnittyvä leikkausliina 75x75cm
911500	2	leikkausteippi 9x49cm
70213	1	raajalakana 230x315cm, reikä 7cm elastinen
95190	1	vahvistettu instrumenttipöydän liina 150x190cm, imukykyinen alue 75x190cm

RAAJAPAKKAUS 5/10 **60209**



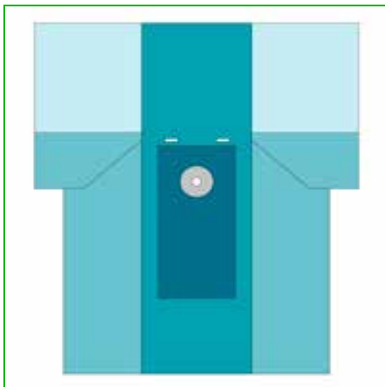
Tuoteno epästeriili	Kpl	Kuvaus
996109	1	vahvistettu mayon pöydän pussi 79x145cm, imukykyinen alue 65x85cm
-	4	käsipyyhe 18x25cm
90190	1	instrumenttipöydän liina 150x190cm, imukykyinen alue 75x190cm
946111	1	raajasukka 22x75cm
911500	2	leikkausteippi 9x49cm
70213	1	raajalakana 230x315cm, reikä 7cm elastinen
95190	1	vahvistettu instrumenttipöydän liina 150x190cm, imukykyinen alue 75x190cm

RAAJALAKANA



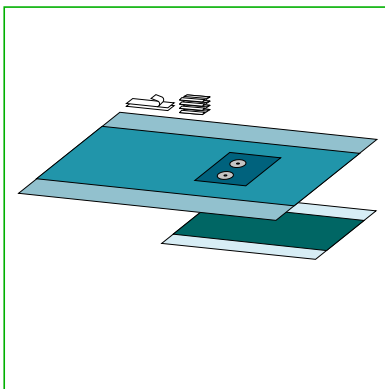
Tuoteno steriili	Tuoteno epästeriili	Kuvaus	RET/TRP
60211	70211	Raajalakana 200x300cm, reikä 7cm elastinen	11/22
60213	70213	Raajalakana 230x315cm, reikä 7cm elastinen	10/20

RAAJALAKANA



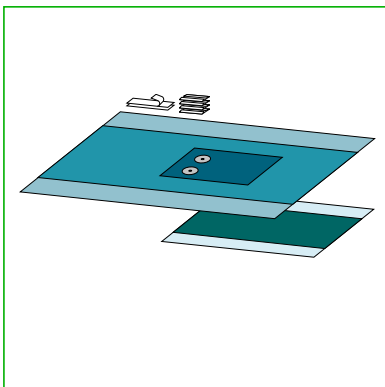
Tuoteno steriili	Tuoteno epästeriili	Kuvaus	RET/TRP
60214	70214	Raajalakana 200/300x320cm, reikä 7cm elastinen	7/14

RAAJAPAKKAUS KAKSOISJALKALAKANALLA **7/14 60300**



Tuoteno epästeriili	Kpl	Kuvaus
-	4	käsiyyhe 18x25cm
911500	2	leikkausteippi 9x49cm
70311	1	kaksoisjalkalakana 200x300cm, reikä 3,5cm elastinen
95190	1	vahvistettu instrumenttipöydän liina 150x190cm, imukykyinen alue 75x190cm

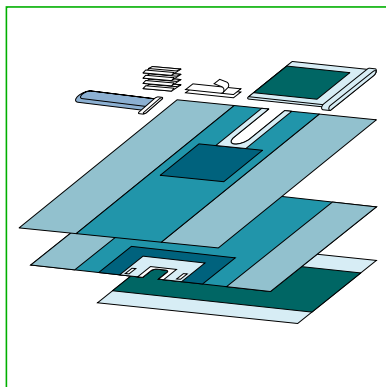
RAAJAPAKKAUS KAKSOISJALKALAKANALLA **7/14 60301**



Tuoteno epästeriili	Kpl	Kuvaus
-	4	käsiyyhe 18x25cm
911500	2	leikkausteippi 9x49cm
70313	1	kaksoisjalkalakana 200x300cm, reikä 7cm elastinen
95190	1	vahvistettu instrumenttipöydän liina 150x190cm, imukykyinen alue 75x190cm

OLKAPÄÄPAKKAUS

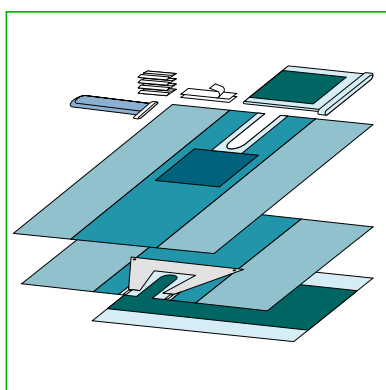
4/8 60001



Tuoteno epästeriili	Kpl	Kuvaus
996109	1	vahvistettu mayon pöydän pussi 79x145cm, imukykyinen alue 65x85cm
-	4	käsipyyhe 18x25cm
70007	1	olkapäähalkiolakana alapuoli 230x295cm, halkio 10x70cm
946111	1	raajasukka 22x75cm
911500	2	leikkausteippi 9x49cm
70005	1	olkapäähalkiolakana yläpuoli 240x170cm, halkio 15x45cm
95190	1	vahvistettu instrumenttipöydän liina 150x190cm, imukykyinen alue 75x190cm

OLKAPÄÄPAKKAUS PUSSILLA

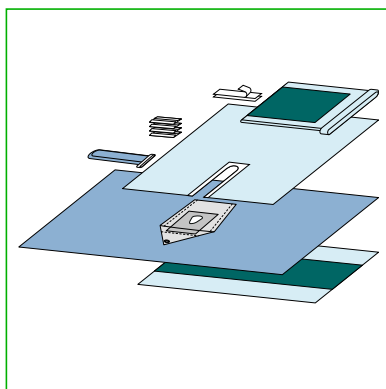
4/8 60002



Tuoteno epästeriili	Kpl	Kuvaus
996109	1	vahvistettu mayon pöydän pussi 79x145cm, imukykyinen alue 65x85cm
-	4	käsipyyhe 18x25cm
70007	1	olkapäähalkiolakana alapuoli 230x295cm, halkio 10x70cm
946111	1	raajasukka 22x75cm
911500	2	leikkausteippi 9x49cm
70006	1	olkapäähalkiolakana yläpuoli pussilla 240x170cm, halkio 15x45cm
95190	1	vahvistettu instrumenttipöydän liina 150x190cm, imukykyinen alue 75x190cm

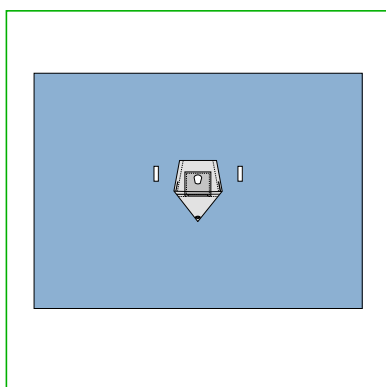
OLKAPÄÄPAKKAUS

4/8 60003



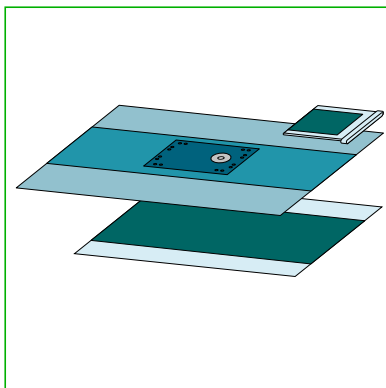
Tuoteno epästeriili	Kpl	Kuvaus
996109	1	vahvistettu mayon pöydän pussi 79x145cm, imukykyinen alue 65x85cm
-	4	käsipyyhe 18x25cm
9475	1	halkiolakana (muovi) 150x193cm, halkio 15x61cm
946111	1	raajasukka 22x75cm
911500	2	leikkausteippi 9x49cm
70004	1	rantatuoli olkapäälakana 400x240cm, reikä 10x10cm elastinen
95190	1	vahvistettu instrumenttipöydän liina 150x190cm, imukykyinen alue 75x190cm

RANTATUOLI OLKAPÄÄLAKANA



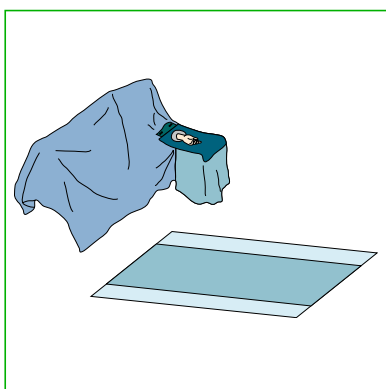
Tuoteno steriili	Tuoteno epästeriili	Kuvaus	RET/TRP
60004	70004	Rantatuoli olkapäälakana 400x240cm, reikä 10x10cm elastinen, käärittö	6/12

KÄSI- JA JALKAPAKKAUS 7/14 60303



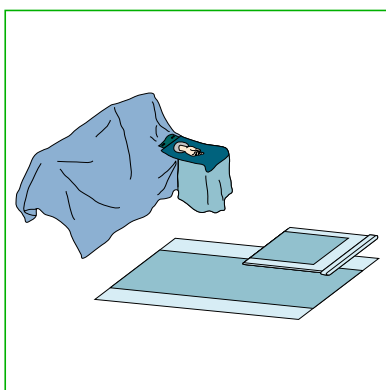
Tuoteno epästeriili	Kpl	Kuvaus
996109	1	vahvistettu mayon pöydän pussi 79x145cm, imukykyinen alue 65x85cm
70309	1	käsi/jalkalakana 230x315cm, reikä 3,5cm elastinen
95190	1	vahvistettu instrumenttipöydän liina 150x190cm, imukykyinen alue 75x190cm

KÄSIPAKKAUS 6/12 60305



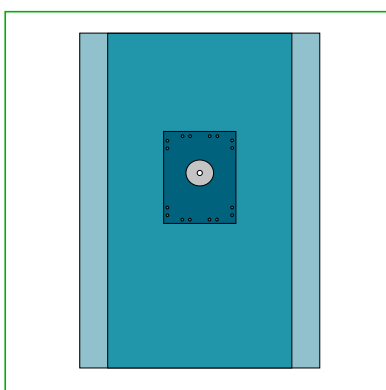
Tuoteno epästeriili	Kpl	Kuvaus
70310	1	käsilakana 150/370x280cm, reikä 3,5cm elastinen
90190	1	instrumenttipöydän liina 150x190cm, imukykyinen alue 75x190cm

KÄSIPAKKAUS 5/120 60306



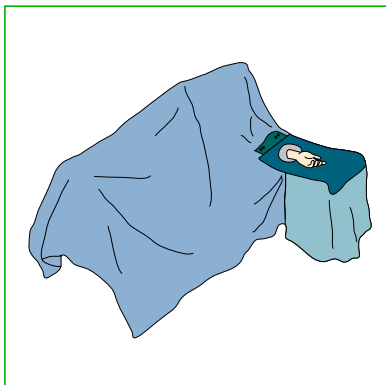
Tuoteno epästeriili	Kpl	Kuvaus
996106	1	mayon pöydän pussi 79x145cm
70310	1	käsilakana 150/370x280cm, reikä 3,5cm elastinen
90190	1	instrumenttipöydän liina 150x190cm, imukykyinen alue 75x190cm

KÄSI/JALKALAKANA



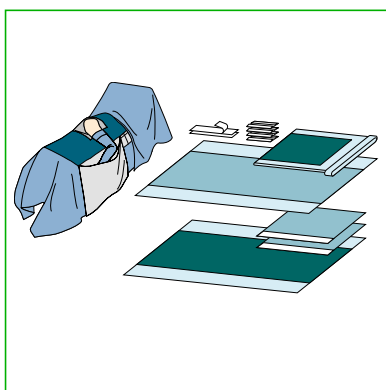
Tuoteno steriili	Tuoteno epästeriili	Kuvaus	RET/TRP
60308	70308	Käsi/jalkalakana 150x180cm, reikä 3,5cm elastinen	13/52
60309	70309	Käsi/jalkalakana 230x315cm, reikä 3,5cm elastinen	11/22

KÄSILAKANA



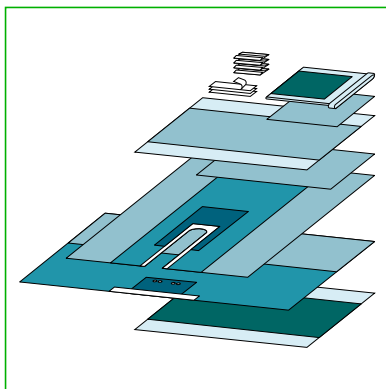
Tuoteno steriili	Tuoteno epästeriili	Kuvaus	RET/TRP
60310	70310	Käsilakana 150/370x280cm, reikä 3,5cm elastinen	7/14
-	70312	Käsilakana 150/270x280cm, reikä 3,5cm elastinen	-

LONKKAPAKKAUS DISLOKAATIOPUSSEILLA 3/6 **60602**



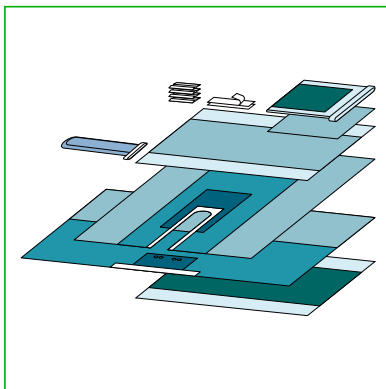
Tuoteno epästeriili	Kpl	Kuvaus
996109	1	vahvistettu mayon pöydän pussi 79x145cm, imukykyinen alue 65x85cm
-	4	käsiyyhe 18x25cm
90190	1	instrumenttipöydän liina 150x190cm, imukykyinen alue 75x190cm
910598	2	kiinnittyvä leikkausliina 75x75cm
946112	1	raajasukka 32x120cm
911500	2	leikkausteippi 9x49cm
70601	1	lonkkalakana sivupusseilla 230/300x330cm, reikä 18x22cm elastinen
95190	1	vahvistettu instrumenttipöydän liina 150x190cm, imukykyinen alue 75x190cm

LONKKAPAKKAUS 4/8 **60604**



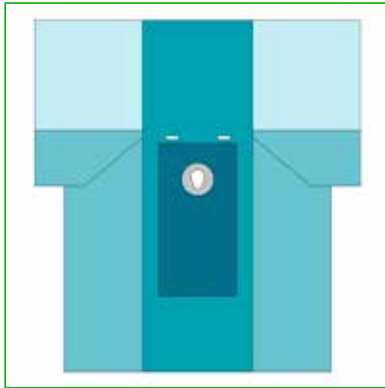
Tuoteno epästeriili	Kpl	Kuvaus
996109	1	vahvistettu mayon pöydän pussi 79x145cm, imukykyinen alue 65x85cm
-	4	käsiyyhe 18x25cm
968005	1	leikkausliina 75x90cm
90190	1	instrumenttipöydän liina 150x190cm, imukykyinen alue 75x190cm
910184	1	leikkauksalakana 90x150cm
911500	3	leikkausteippi 9x49cm
70504	1	halkiolakana 200x260cm, halkio 20x102cm
76410	1	kiinnittyvä leikkauksalakana 300x175cm
95190	1	vahvistettu instrumenttipöydän liina 150x190cm, imukykyinen alue 75x190cm

LONKKAPAKKAUS 4/8 **60608**



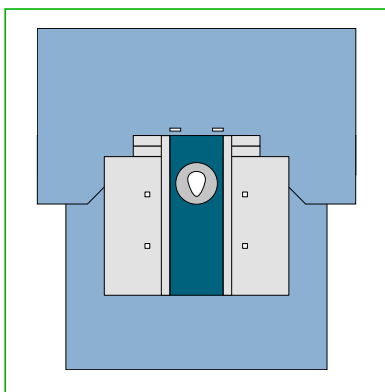
Tuoteno epästeriili	Kpl	Kuvaus
996109	1	vahvistettu mayon pöydän pussi 79x145cm, imukykyinen alue 65x85cm
-	4	käsiyyhe 18x25cm
968005	1	leikkausliina 75x90cm
90190	1	instrumenttipöydän liina 150x190cm, imukykyinen alue 75x190cm
946112	1	raajasukka 32x120cm
911500	2	leikkausteippi 9x49cm
70504	1	halkiolakana 200x260cm, halkio 20x102cm
76410	1	kiinnittyvä leikkauksalakana 300x175cm
95190	1	vahvistettu instrumenttipöydän liina 150x190cm, imukykyinen alue 75x190cm

LONKKALAKANA



Tuoteno steriili	Tuoteno epästeriili	Kuvaus	RET/TRP
60600	70600	Lonkkalakana 230/300x330cm, reikä 18x22cm elastinen	6/12

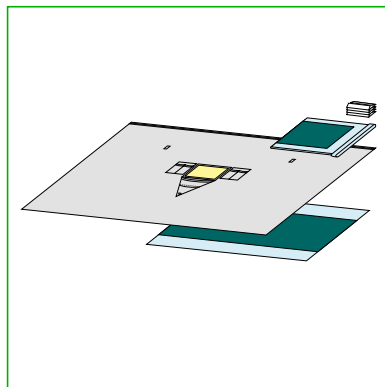
LONKKALAKANA DISLOKAATIOPUSSEILLA



Tuoteno steriili	Tuoteno epästeriili	Kuvaus	RET/TRP
60601	70601	Lonkkalakana dislokaatiopusseilla 230/300x330cm, reikä 18x22cm elastinen, käärittö	4/8

VERTIKAALIPAKKAUS

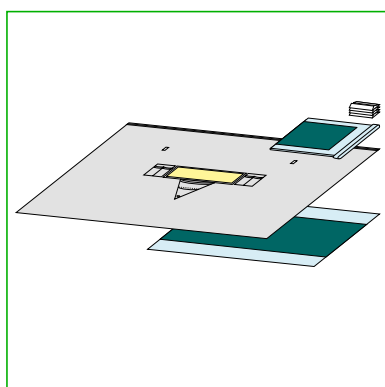
6/12 903016



Tuoteno epästeriili	Kpl	Kuvaus
996109	1	vahvistettu mayon pöydän pussi 79x145cm, imukykyinen alue 65x85cm
-	4	käsipyyhe 18x25cm
815301	1	vertikaalilakana 330x240cm, läpileikkauskalvo 40x30cm
95190	1	vahvistettu instrumenttipöydän liina 150x190cm, imukykyinen alue 75x190cm

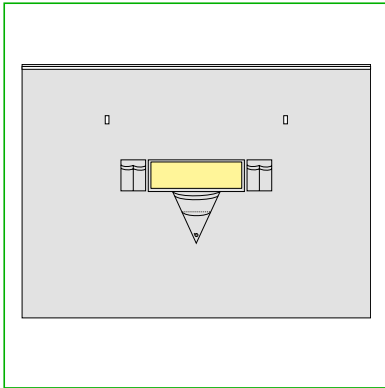
VERTIKAALIPAKKAUS

6/12 903026



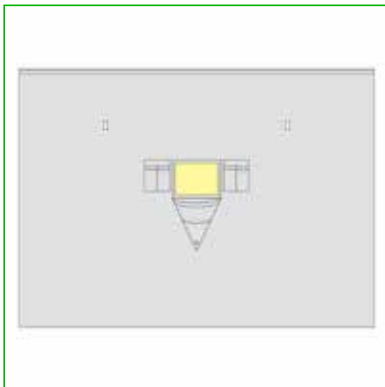
Tuoteno epästeriili	Kpl	Kuvaus
996109	1	vahvistettu mayon pöydän pussi 79x145cm, imukykyinen alue 65x85cm
-	4	käsipyyhe 18x25cm
815300	1	vertikaalilakana 330x240cm, läpileikkauskalvo 86x25cm
95190	1	vahvistettu instrumenttipöydän liina 150x190cm, imukykyinen alue 75x190cm

VERTIKAALILAKANA



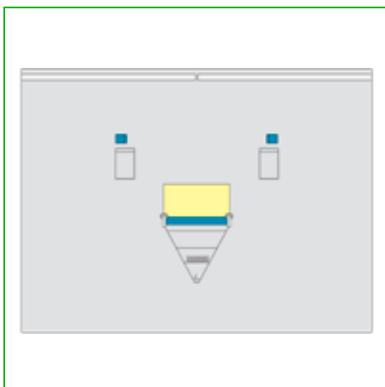
Tuoteno steriili	Tuoteno epästeriili	Kuvaus	RET/TRP
826010	815300	Vertikaalilakana 330x240cm, läpileikkauskalvo 86x25cm	7/14

VERTIKAALILAKANA



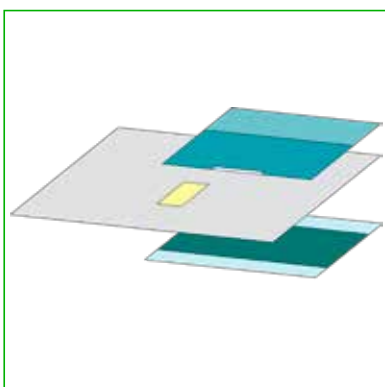
Tuoteno steriili	Tuoteno epästeriili	Kuvaus	RET/TRP
826020	815301	Vertikaalilakana 330x240cm, läpileikkauskalvo 40x30cm	10/20

VERTIKAALILAKANA



Tuoteno steriili	Tuoteno epästeriili	Kuvaus	RET/TRP
8000527	80008032	Vertikaalilakana 320x240cm, läpileikkauskalvo 60x30cm	10/20

SPINAALIPAKKAUS 7/14 **80005471**



Tuoteno epästeriili	Kpl	Kuvaus
967774	1	kiinnittyvä leikkauslakana 175x150cm
80008030	1	spinaalilakana 240x320cm, läpileikkauskalvo 30x60cm
95190	1	vahvistettu instrumenttipöydän liina 150x190cm, imukykyinen alue 75x190cm

YLEMPI OLKAPÄÄHALKIOLAKANA



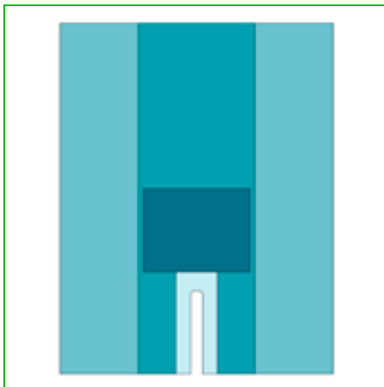
Tuoteno steriili	Tuoteno epästeriili	Kuvaus	RET/TRP
-	70005	Ylempi olkapäähalkiolakana 240x170cm, halkio 15x45cm	

YLEMPI OLKAPÄÄHALKIOLAKANA PUSSILLA



Tuoteno steriili	Tuoteno epästeriili	Kuvaus	RET/TRP
-	70006	Ylempi olkapäähalkiolakana pussilla 240x170cm, halkio 15x45cm	

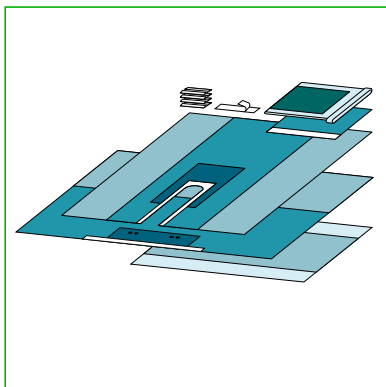
ALEMPI OLKAPÄÄHALKIOLAKANA



Tuoteno steriili	Tuoteno epästeriili	Kuvaus	RET/TRP
-	70007	Alempi olkapäähalkiolakana 230x295cm, halkio 10x70cm	

HALKIOLAKANAPAKKAUS

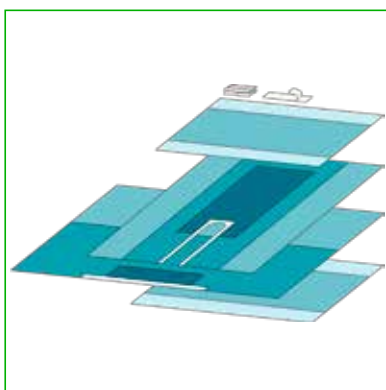
5/10 60620



Tuoteno epästeriili	Kpl	Kuvaus
996109	1	vahvistettu mayon pöydän pussi 79x145cm, imukykyinen alue 65x85cm
-	4	käsipyyhe 18x25cm
911500	1	leikkausteippi 9x49cm
930200	1	kiinnittyvä leikkausliina 90x75cm
70504	1	halkiolakana 200x260cm, halkio 20x102cm
76409	1	kiinnittyvä leikkauslakana 240x175cm
90190	1	instrumenttipöydän liina 150x190cm, imukykyinen alue 75x190cm

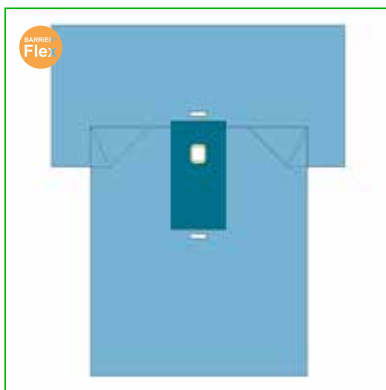
SUONIKOHJUPAKKAUS

6/12 61400



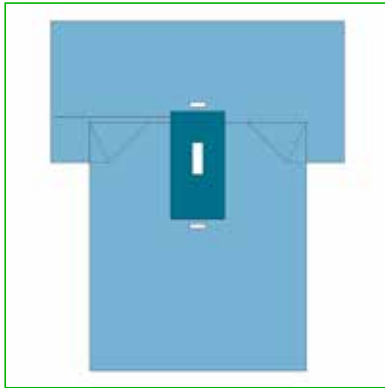
Tuoteno epästeriili	Kpl	Kuvaus
-	2	käsipyyhe 18x25cm
90100	1	liina 100x150cm
911500	1	leikkausteippi 9x49cm
70512	1	halkiolakana 200x260cm, halkio 20x102cm, vahvike 70x160cm
76409	1	kiinnittyvä leikkauslakana 240x175cm
90190	1	instrumenttipöydän liina 150x190cm, imukykyinen alue 75x190cm

PEDIATRINEN LAKANA



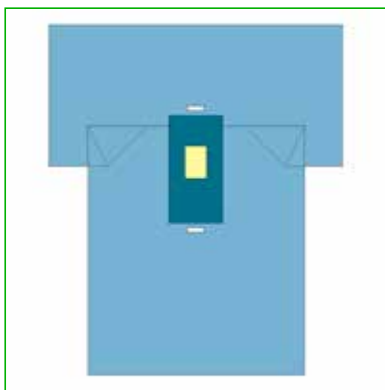
Tuoteno steriili	Tuoteno epästeriili	Kuvaus	RET/TRP
61310	71310	Pediatrinen lakana 200/270x320cm, reikä10x14cm	8/16

LAPAROTOMIALAKANA



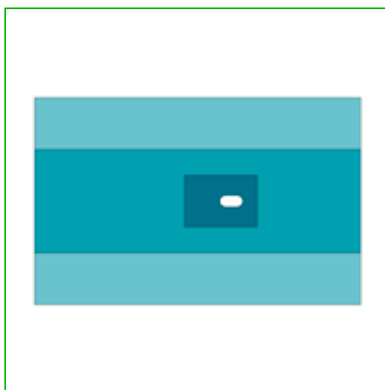
Tuotenumero steriili	Tuotenumero epästeriili	Kuvaus	RET/TRP
61320	71320	Laparotomialakana 200/270x320, reikä 10x30cm	8/16

LAPAROTOMIALAKANA



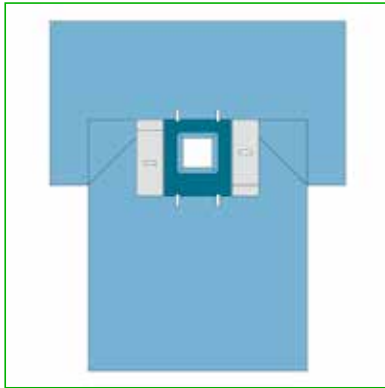
Tuotenumero steriili	Tuotenumero epästeriili	Kuvaus	RET/TRP
61330	71330	Laparotomialakana 200/270x320, läpileikkauskalvo. 23x36cm	10/20

LAPAROTOMIALAKANA



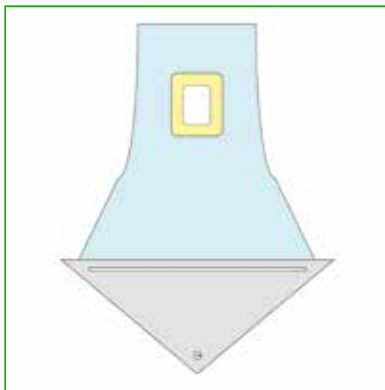
Tuotenumero steriili	Tuotenumero epästeriili	Kuvaus	RET/TRP
825000	980250	Laparotomialakana 200x315cm, 11x22cm, vahvike 70x70cm	12/24

LAPAROTOMIALAKANA PUSSEILLA



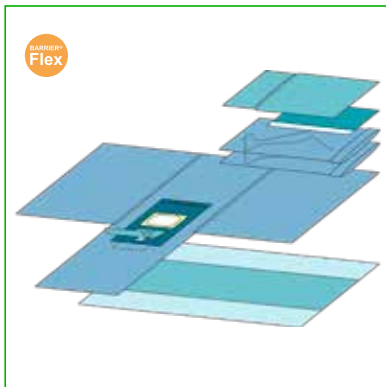
Tuotenro steriili	Tuotenro epästeriili	Kuvaus	RET/TRP
-	71369	Laparotomialakana pusseilla 200/270x320cm, muuntuva reikä 30x30cm	

PERINEAALIINA



Tuotenro steriili	Tuotenro epästeriili	Kuvaus	RET/TRP
-	988522	Perineaaliina 60x116cm pusseilla, kiinn. reikä 9x12cm	

LAPAROSKOPIAPAKKAUS 5/10 61040



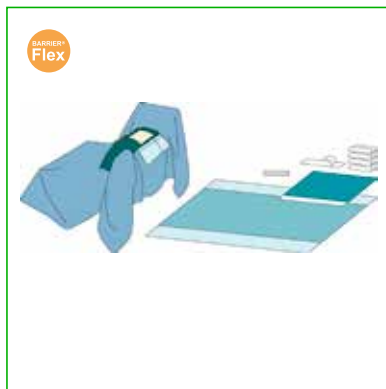
Tuotenro epästeriili	Kpl	Kuvaus
972890	1	potilaan alusliina 75x100cm
947063	1	kiinnittyvä leikkausliina 75x50cm
9855	2	XL litotomiajalkasuoja 75x150cm
71040	1	gynekologinen lakana 75/250x245cm, kiinn. reikä 25x18cm, reikä 6x15cm
90210	1	leikkausliina 150x210cm, imukykyinen alue 75x210cm

LAPAROSKOPIAPAKKAUS BARIATRINEN 5/10 61450



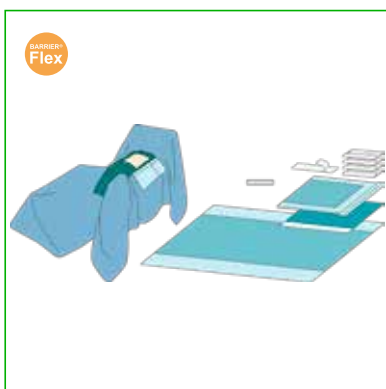
Tuotenro epästeriili	Kpl	Kuvaus
996106	1	mayon pöydän pussi 79x145cm, imukykyinen alue 65x85cm
-	4	käsiptyyhe 18x25
911500	1	leikkausteippi 9x49cm
824098	2	letkupidike 2,5x30cm
815332	1	kameraputkensuoja perforoitu kärki 14x250cm
975880	2	instrumenttipussi 25x40cm
70550	1	laparoskopialakana 280/230/270x335cm, kiinn. reikä 32x42cm
90190	1	instrumenttipöydän liina 150x190cm, imukykyinen alue 75x190cm

LAPAROSKOPIAPAKKAUS YLÄ-ALATIE 5/10 694240



Tuotenro epästeriili	Kpl	Kuvaus
-	4	käsiptyyhe 18x25cm
911500	1	leikkausteippi 9x49cm
824098	1	letkupidike 2,5x30cm
910598	1	kiinnittyvä leikkausliina 75x75cm
944200	1	laparoskopialakana 250/175/270x260cm, reiät 25x30cm ja 13x24cm
90190	1	instrumenttipöydän liina 150x190cm, imukykyinen alue 75x190cm

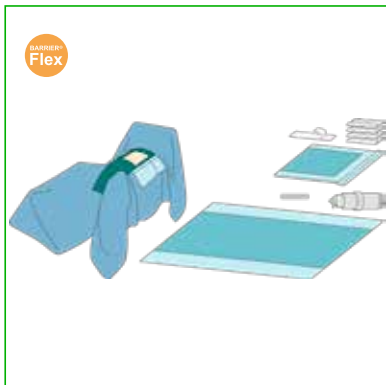
LAPAROSKOPIAPAKKAUS YLÄ-ALATIE 5/10 694241



Tuotenro epästeriili	Kpl	Kuvaus
996106	1	mayon pöydän pussi 79x145cm, imukykyinen alue 65x85cm
-	4	käsiptyyhe 18x25cm
911500	1	leikkausteippi 9x49cm
824098	1	letkupidike 2,5x30cm
910598	1	kiinnittyvä leikkausliina 75x75cm
944200	1	laparoskopialakana 250/175/270x260cm, reiät 25x30cm ja 13x24cm
90190	1	instrumenttipöydän liina 150x190cm, imukykyinen alue 75x190cm

LAPAROSKOPIAPAKKAUS

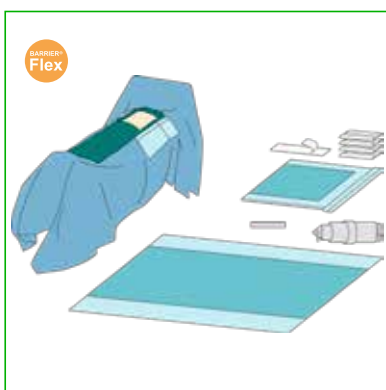
5/10 694245



Tuoteno epästeriili	Kpl	Kuvaus
996106	1	mayon pöydän pussi 79x145cm, imukykyinen alue 65x85cm
-	4	käsipyyhe 18x25cm
911500	1	leikkausteippi 9x49cm
824098	1	letkunpidike 2,5x30cm
815332	1	kameraputkensuoja perforoitu kärki 14x250cm
944205	1	laparoskopialakana 250/175/270x260cm, reikä 25x30cm
90190	1	instrumenttipöydän liina 150x190cm, imukykyinen alue 75x190cm

LAPAROSKOPIAPAKKAUS

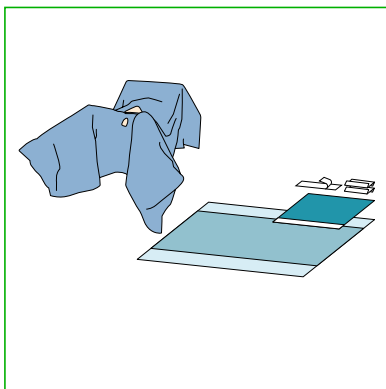
5/10 694265



Tuoteno epästeriili	Kpl	Kuvaus
996106	1	mayon pöydän pussi 79x145cm, imukykyinen alue 65x85cm
-	4	käsipyyhe 18x25cm
911500	1	leikkausteippi 9x49cm
824098	1	letkunpidike 2,5x30cm
815332	1	kameraputkensuoja perforoitu kärki 14x250cm
954225	1	laparoskopialakana 175/250x325cm, reikä 25x30cm
90190	1	instrumenttipöydän liina 150x190cm, imukykyinen alue 75x190cm

GYNEKOLOGIA / LAPAROSKOPIAPAKKAUS

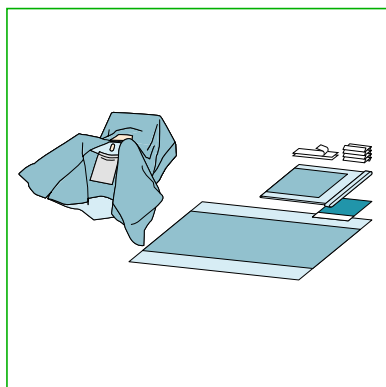
7/14 696600



Tuoteno epästeriili	Kpl	Kuvaus
-	2	käsipyyhe 18x25cm
911500	1	leikkausteippi 9x49cm
910598	1	kiinnittyvä leikkausliina 75x75cm
956966	1	laparoskopialakana jalkasuojuksilla 250/270x270cm, kiinn. reikä 26x20cm, reikä 7,5x13 cm
90190	1	instrumenttipöydän liina 150x190cm, imukykyinen alue 75x190cm

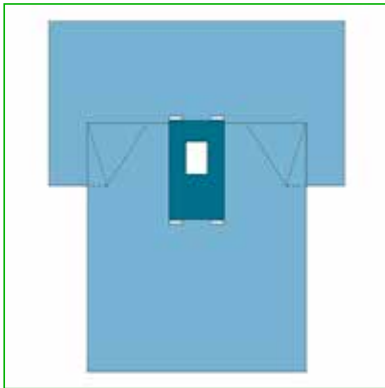
GYNEKOLOGIA / LAPAROSKOPIAPAKKAUS

5/10 903020



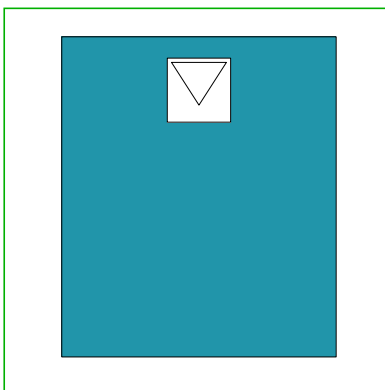
Tuoteno epästeriili	Kpl	Kuvaus
996106	1	mayon pöydän pussi 79x145cm, imukykyinen alue 65x85cm
-	4	käsipyyhe 18x25cm
911500	2	leikkausteippi 9x49cm
947064	1	kiinnittyvä leikkausliina 50x50cm
969660	1	laparoskopialakana jalkasuojuksilla 200/260x330cm, kiinn. reiät 25x20cm ja 6x15 cm
90190	1	instrumenttipöydän liina 150x190cm, imukykyinen alue 75x190cm

LAPAROSKOPIALAKANA



Tuoteno steriili	Tuoteno epästeriili	Kuvaus	RET/TRP
61360	71360	Laparoskopiaalakana 200/270x320cm, reikä 20x30cm	8/16

LAPAROSKOPIALAKANA



Tuoteno steriili	Tuoteno epästeriili	Kuvaus	RET/TRP
903005	900078	Laparoskopiaalakana 200x300cm, 18x21cm	12/24

LAPAROSKOPIALAKANA



Tuoteno steriili	Tuoteno epästeriili	Kuvaus
-	944200	Laparoskopiaalakana 250/175/270x260cm, reiät 25x30cm ja 13x24cm

LAPAROSKOPIALAKANA



Tuotenumero steriili	Tuotenumero epästeriili	Kuvaus
-	944201	Laparoskopiaalakanalla 250/200/300x260cm, kiinnittyvät reiät 32x30cm ja 10x13cm. Läpinäkyvät jalkapussit sivuilta.

LAPAROSKOPIALAKANA



Tuotenumero steriili	Tuotenumero epästeriili	Kuvaus
-	944205	Laparoskopiaalakanalla 250/175/270x260cm, reikä 25x30cm

LAPAROSKOPIALAKANA



Tuotenumero steriili	Tuotenumero epästeriili	Kuvaus
-	944206	Laparoskopiaalakanalla 250/200/300x260cm, kiinnittyvä reikä 32x30cm. Läpinäkyvät jalkapussit sivuilta.

LAPAROSKOPIALAKANA



Tuotenumero steriili	Tuotenumero epästeriili	Kuvaus
-	944210	Laparoskopiaalakanalla 300/200/270x295cm, reiät 25x30cm ja 13x24cm

LAPAROSKOPIALAKANA



Tuotenro steriili	Tuotenro epästeriili	Kuvaus
-	944215	Laparoskopiaalakana 300/200/270x365cm, reiät 25x30cm ja 15x24cm, läpinäkyvä anestesiapääty

LAPAROSKOPIALAKANA



Tuotenro steriili	Tuotenro epästeriili	Kuvaus
-	954225	Laparoskopiaalakana 175/250x325cm, reikä 25x30cm

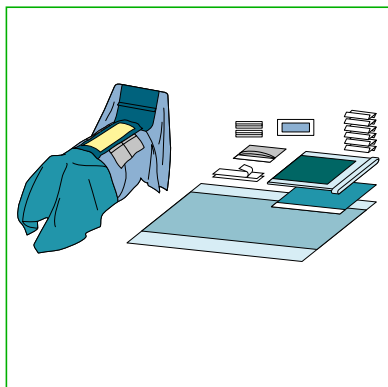
LAPAROSKOPIALAKANA



Tuotenro steriili	Tuotenro epästeriili	Kuvaus
-	954226	Laparoskopiaalakana 200/250x340cm, kiinn. reikä 32x30cm

AKUUTTI THORAX LEIKKAUSPAKKAUS

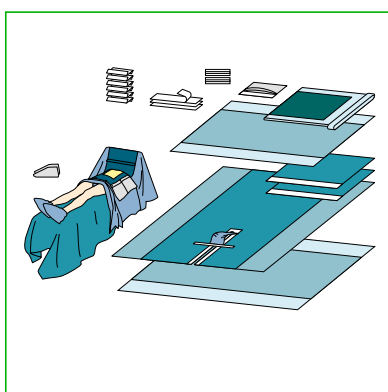
3/6 669600



Tuoteno epästeriili	Kpl	Kuvaus
996109	1	vahvistettu mayon pöydän pussi 79x145cm, imukykyinen alue 65x85cm
-	1	genitaalisuoja 18x40cm
-	6	käsipyyhe 18x25cm
824098	2	letkupidike 2,5x30cm
910598	1	kiinnittyvä leikkausliina 75x75cm
-	1	defibrillaattoripussi 33x38cm
911500	2	leikkausteippi 9x49cm
966960	1	akuutti thorax leikkauslakana 200/300x340cm, läpileikkauskalvo 37x65cm
90240	1	instrumenttipöydän liina 150x240cm, imukykyinen alue 75x240cm

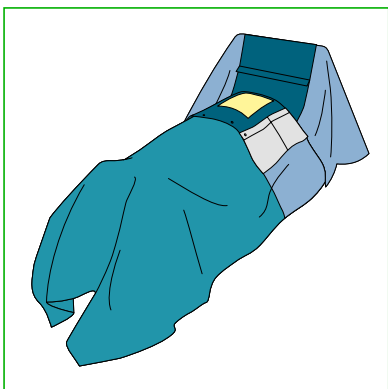
SYDÄNLEIKKAUSPAKKAUS

3/6 694640



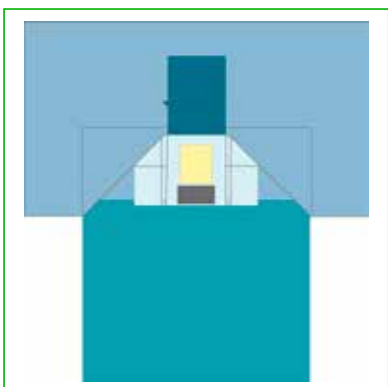
Tuoteno epästeriili	Kpl	Kuvaus
996109	1	vahvistettu mayon pöydän pussi 79x145cm, imukykyinen alue 65x85cm
-	6	käsipyyhe 18x25cm
90190	1	instrumenttipöydän liina 150x190cm, imukykyinen alue 75x190cm
-	1	defibrillaattoripussi 33x38cm
824098	2	letkupidike 2,5x30cm
911500	3	leikkausteippi 9x49cm
941005	2	raajasuojus, vihreä
991005	2	raajasuojus, läpinäkyvä
910598	2	kiinnittyvä leikkausliina 75x75cm
988795	1	halkiolakana kiinteällä genitaaliliinalla 200x260cm, kiinnittyvä halkio 20x102cm
966946	1	thorax leikkauslakana 200/300x330cm, läpileikkauskalvo 32x40cm
90240	1	instrumenttipöydän liina 150x240cm, imukykyinen alue 75x240cm

THORAX LEIKKAUSLAKANA



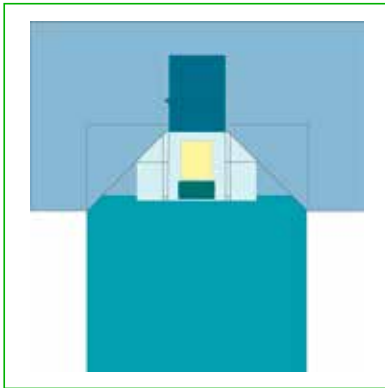
Tuoteno steriili	Tuoteno epästeriili	Kuvaus	RET/TRP
824600	966946	Thorax leikkauslakana 200/300x330cm, läpileikkauskalvo 32x40cm	6/12

THORAX LEIKKAUSLAKANA



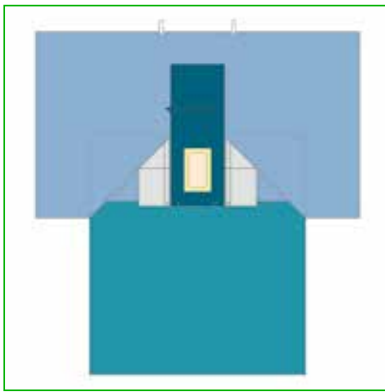
Tuoteno steriili	Tuoteno epästeriili	Kuvaus
-	966948	Thorax leikkauslakana 175/350x350cm, läpileikkauskalvo 32x40 cm

THORAX LEIKKAUSLAKANA



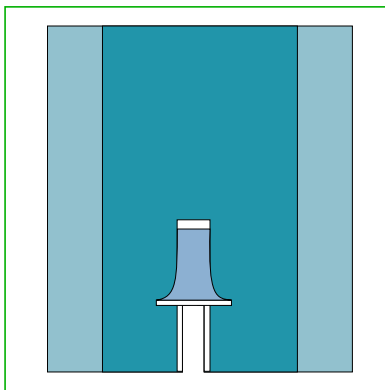
Tuoteno steriili	Tuoteno epästeriili	Kuvaus
-	966949	Thorax leikkauslakana 175/300x350cm, läpileikkauskalvo 32x40cm

THORAX LEIKKAUSLAKANA



Tuoteno steriili	Tuoteno epästeriili	Kuvaus
-	966950	Thorax leikkauslakana 200/300x330cm läpileikkauskalvo 17x32cm, reikä 25x40cm

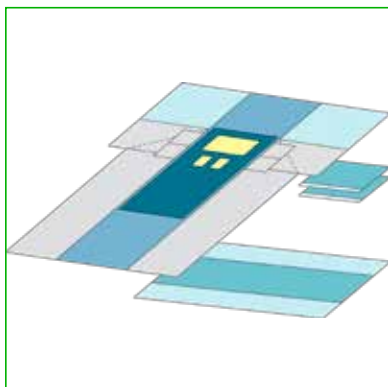
SYDÄNLEIKKAUSLAKANA



Tuoteno steriili	Tuoteno epästeriili	Kuvaus	RET/TRP
824700	988795	Halkiolakana kiinteällä genitaaliliinalla 200x260cm, kiinnittyvä halkio 20x102cm	15/30

HYBRIDI KARDIOVASKULAARIPAKKAUS

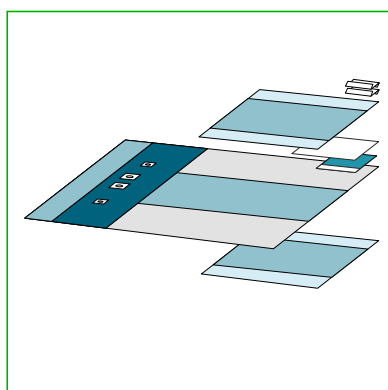
5/10 **61800**



Tuoteno epästeriili	Kpl	Kuvaus
71800	1	hybridilakana kardiovaskulaari 240/300x450cm, läpileikkauskalvot 60x40cm ja 2 kpl 15x27cm, 2 kpl kiinnittyvä leikkausliina 75x75cm
90190	1	instrumenttipöydän liina 150x190cm, imukykyinen alue 75x190cm

ANGIORADIALISIPAKKAUS

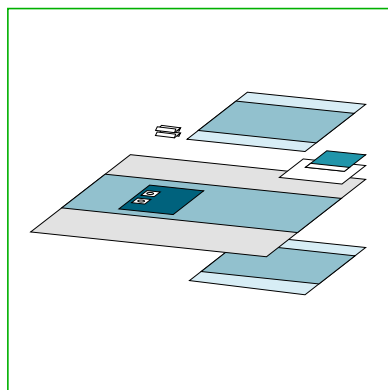
5/10 **698260**



Tuoteno epästeriili	Kpl	Kuvaus
90150	1	liina 150x150cm, imukykyinen alue 75x150cm
-	2	käsiyyhe 18x25cm
304998	1	imevä liina 56x80cm
947064	1	kiinnittyvä leikkausliina 50x50cm
958284	1	angiografialakana 240x330cm, reikä 5x7cm (2) ja 7x9cm (2)
90150	1	liina 150x150cm, 75x150cm imevä

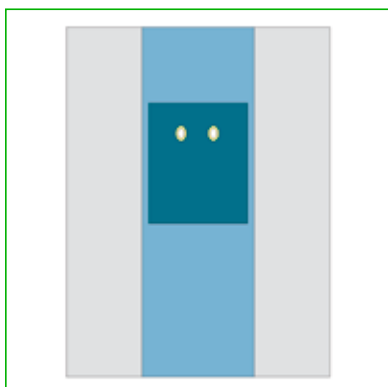
ANGIOGRAFIAPAKKAUS

6/12 **904730**



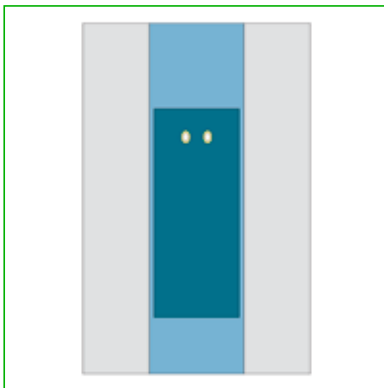
Tuoteno epästeriili	Kpl	Kuvaus
-	2	käsiyyhe 18x25cm
90100	1	liina 100x150cm, imukykyinen alue 75x150cm
304998	1	imevä liina 56x80cm
947064	1	kiinnittyvä leikkausliina 50x50cm
904706	1	angiografialakana 240x370cm, vahvike 70x70cm, 2 reikää 7x10cm
90150	1	liina 150x150cm, 75x150cm imevä

ANGIOGRAFIALAKANA



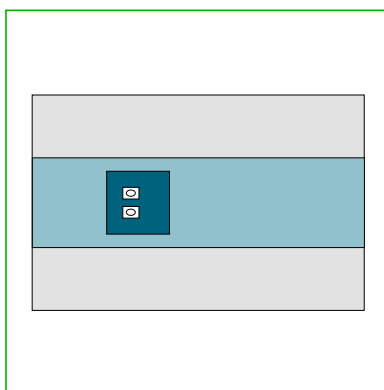
Tuoteno steriili	Tuoteno epästeriili	Kuvaus	RET/TRP
65210	751210	Angiografialakana 240x320cm, vahvistus 90x110cm, 2 reikää 6x9cm	10/20

ANGIOGRAFIALAKANA



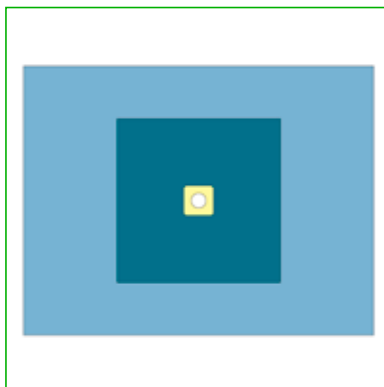
Tuotenumero steriili	Tuotenumero epästeriili	Kuvaus	RET/TRP
65211	75211	Angiografialakana 240x370cm, vahvistus 90x220cm, 2 reikää 6x9cm	8/16

ANGIOGRAFIALAKANA



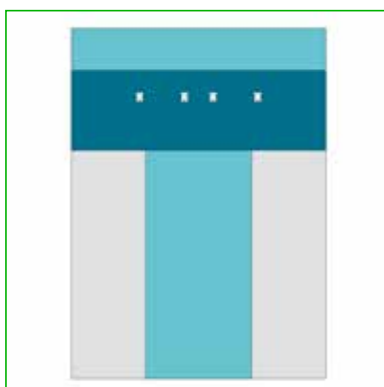
Tuotenumero steriili	Tuotenumero epästeriili	Kuvaus	RET/TRP
828300	958283	Angiografialakana 240x370cm, vahvistus 70x70cm, 2 reikää 7x10cm	10/20
-	904706	Angiografialakana 240x370cm, vahvistus 70x70cm, 2 reikää 7x10cm	

OLKAVARREN ANGIOGRAFIALAKANA



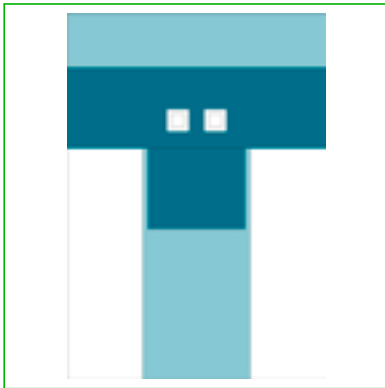
Tuotenumero steriili	Tuotenumero epästeriili	Kuvaus	RET/TRP
65212	75212	Olkavarren angiografialakana 115x150cm, vahvistus 70x70cm, 2 reikää 6cm	21/42

ANGIOGRAFIALAKANA RADIALIS



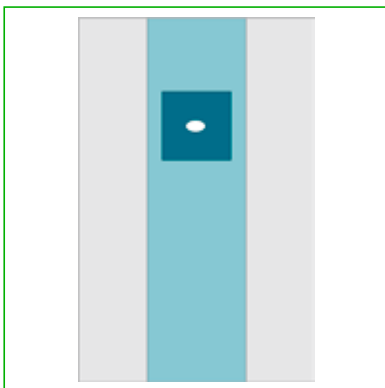
Tuotenumero steriili	Tuotenumero epästeriili	Kuvaus	RET/TRP
-	958284	Angiografialakana radialis 240x330cm, 2 reikää 5x7cm ja 2 reikää 7x9cm	

TAHDISTINLAKANA



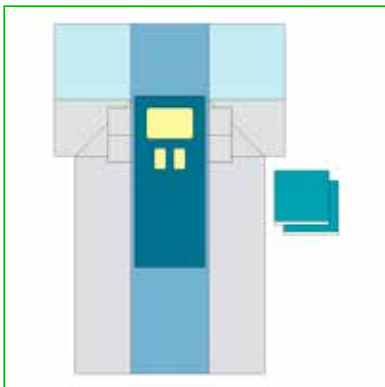
Tuotenro steriili	Tuotenro epästeriili	Kuvaus	RET/TRP
-	958280	Tahdistinlakana 240x335 cm, 2 reikää 12x12cm	

TAHDISTINLAKANA



Tuotenro steriili	Tuotenro epästeriili	Kuvaus	RET/TRP
-	958288	Tahdistinlakana 240x370 cm, reikä 12x20cm	

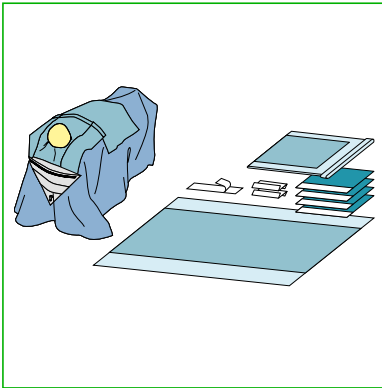
HYBRIDI KARDIOVASKULAARILAKANA



Tuotenro steriili	Tuotenro epästeriili	Kuvaus	RET/TRP
-	71800	Hybridilakana kardiovaskulaari 240/300x450cm, läpileikkaukskalvo 60x40cm ja 15x27cm (2), 2 kiinnittyvä leikkausliina 75x75cm	

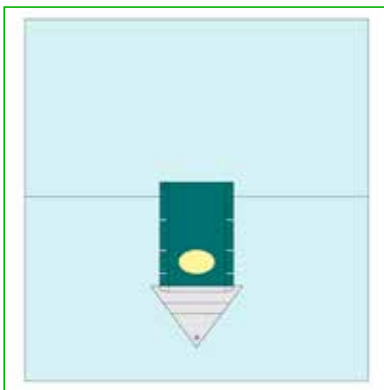
NEUROKIRURGINEN PAKKAUS

5/10 888142



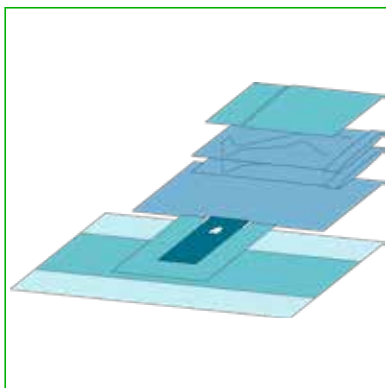
Tuotenro epästeriili	Kpl	Kuvaus
996106	1	mayon pöydän pussi 79x145cm, imukykyinen alue 65x85cm
-	2	käsipyyhe 18x25cm
911500	1	leikkausteippi 9x49cm
947064	4	kiinnittyvä leikkausliina 50x50cm
965524	1	neurokirurginen lakana 230x290cm, läpileikkauskalvo 30x20cm
90190	1	instrumenttipöydän liina 150x190cm, imukykyinen alue 75x190cm

NEUROKIRURGINEN LAKANA



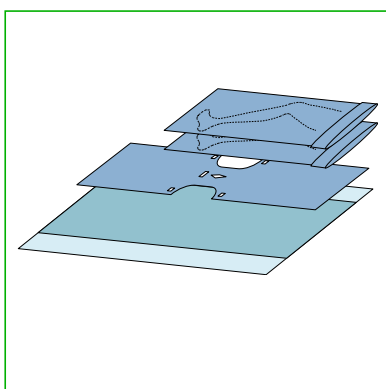
Tuotenro steriili	Tuotenro epästeriili	Kuvaus	RET/TRP
888442	988442	Neurokirurginen lakana 280x295cm, läpileikkauskalvo 30x20cm	9/18

LITOTOMIAPAKKAUS 6/12 61010



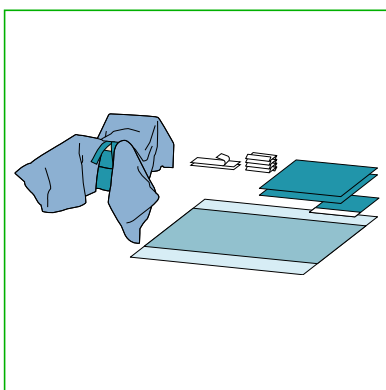
Tuotenro epästeriili	Kpl	Kuvaus
972890	1	potilaan alusliina 75x100cm
906109	2	litotomiajalkasuoja 75x120cm
71000	1	litotomialakana 75/150x170cm, kiinn. reikä 9x11cm
90190	1	instrumenttipöydän liina 150x190cm, imukykyinen alue 75x190cm

GYNEKOLOGIA/KYSTOSKOPIAPAKKAUS 11/22 696110



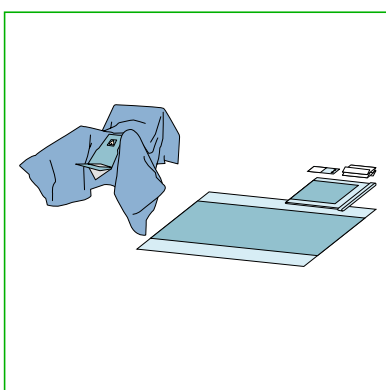
Tuotenro epästeriili	Kpl	Kuvaus
906109	2	jalkasuojus 75x120cm
957961	1	reikäliina 75x175cm, reikä 9x15cm
90190	1	instrumenttipöydän liina 150x190cm, imukykyinen alue 75x190cm

GYNEKOLOGIAPAKKAUS 8/16 696700



Tuotenro epästeriili	Kpl	Kuvaus
-	4	käsipyyhe 18x25cm
910519	2	leikkausliina 75x90cm
947064	1	kiinnittyvä leikkausliina 50x50cm
911500	2	leikkausteippi 9x49cm
987762	1	litotomialakana jalkasuojuksilla 150x235cm
90190	1	instrumenttipöydän liina 150x190cm, imukykyinen alue 75x190cm

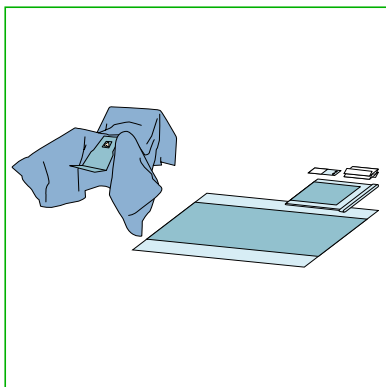
GYNEKOLOGIAPAKKAUS 7/14 888112



Tuotenro epästeriili	Kpl	Kuvaus
996106	1	mayon pöydän pussi 79x145cm, imukykyinen alue 65x85cm
-	2	käsipyyhe 18x25cm
904762	1	letkunpidike 9x18cm
988520	1	gynekologinen lakana 60x116cm nesteenkeräyspussilla, kiinn. reikä 8x11cm
965523	1	leikkauslakana jalkasuojuksilla 200/270x215cm
90190	1	instrumenttipöydän liina 150x190cm, imukykyinen alue 75x190cm

GYNEKOLOGIAPAKKAUS

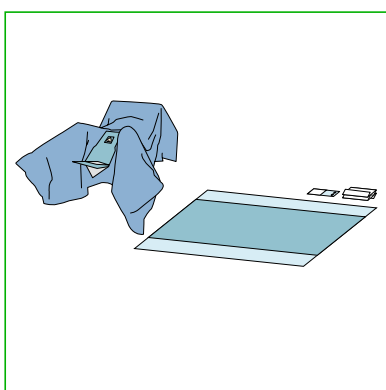
7/14 888113



Tuotenro epästeriili	Kpl	Kuvaus
996106	1	mayon pöydän pussi 79x145cm, imukykyinen alue 65x85cm
-	2	käsipyyhe 18x25cm
904762	1	letkupidike 9x18cm
988521	1	gynekologinen lakana 60x116cm, kiinn. reikä 8x11cm
965523	1	leikkauslakana jalkasuojuksilla 200/270x215cm
90190	1	instrumenttipöydän liina 150x190cm, imukykyinen alue 75x190cm

GYNEKOLOGIAPAKKAUS

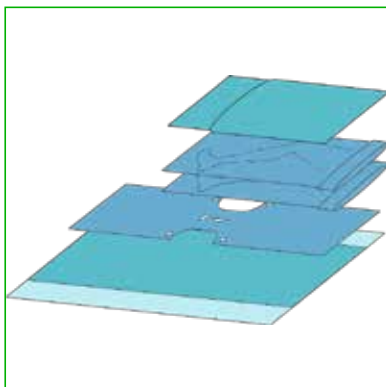
7/14 888212



Tuotenro epästeriili	Kpl	Kuvaus
-	2	käsipyyhe 18x25cm
904762	1	letkupidike 9x18cm
988520	1	gynekologinen lakana 60x116cm jalkasuojuksilla, kiinn. reikä 8x11cm
965523	1	leikkauslakana jalkasuojuksilla 200/270x215cm
90190	1	instrumenttipöydän liina 150x190cm, imukykyinen alue 75x190cm

GYNEKOLOGIA/KYSTOSKOPIAPAKKAUS

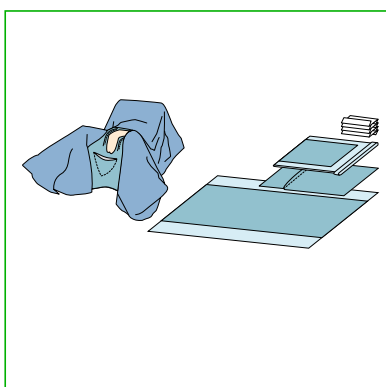
9/18 902496



Tuotenro epästeriili	Kpl	Kuvaus
972890	1	potilaan alusliina 75x100cm
906109	2	jalkasuojus 75x120cm
904746	1	kystoskopiaalakana 75x175cm, reikä 9x15cm
90190	1	instrumenttipöydän liina 150x190cm, imukykyinen alue 75x190cm

URO/GYNEKOLOGINEN PAKKAUS

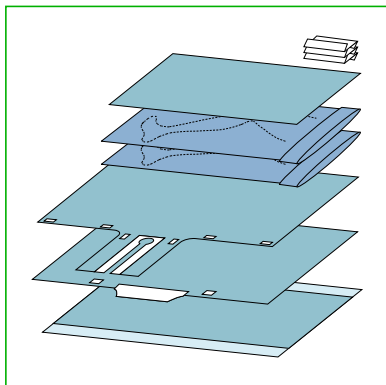
5/10 905020



Tuotenro epästeriili	Kpl	Kuvaus
996106	1	mayon pöydän pussi 79x145cm, imukykyinen alue 65x85cm
972890	1	potilaan alusliina 75x100cm
-	4	käsipyyhe 18x25cm
990520	1	uro/gynekologinen lakana 200/355x295cm, kiinn. reikä 17/8x28cm
90190	1	instrumenttipöydän liina 150x190cm, imukykyinen alue 75x190cm

GYNEKOLOGIAPAKKAUS

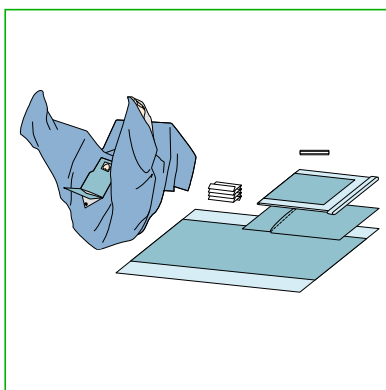
7/14 925982



Tuoteno epästeriili	Kpl	Kuvaus
-	3	käsipyyhe 18x25cm
-	1	leikkauslakana 75x120cm
906109	2	jalkasuojus 75x120cm
900068	1	gynekologinen halkiolakana 140x150cm
900069	1	leikkausliina 115x150cm
90150	1	instrumenttipöydän liina 150x150cm, 75x150cm imevä

GYNEKOLOGIAPAKKAUS

5/10 925984



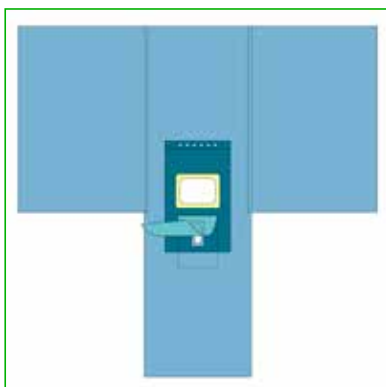
Tuoteno epästeriili	Kpl	Kuvaus
824098	1	letkupidike 2,5x30cm
996106	1	mayon pöydän pussi 79x145cm, imukykyinen alue 65x85cm
-	4	käsipyyhe 18x25cm
972890	1	potilaan alusliina 75x100cm
950022	1	gynekologinen lakana 200/270x280cm, kiinnittyvä reikä 8x11cm
90190	1	instrumenttipöydän liina 150x190cm, imukykyinen alue 75x190cm

GYNEKOLOGINEN LAKANA



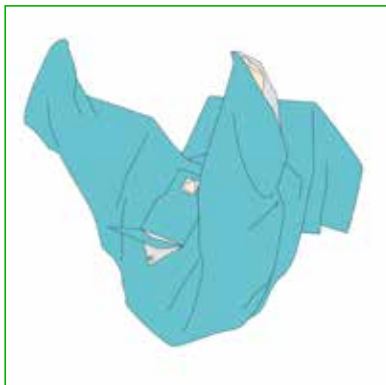
Tuoteno steriili	Tuoteno epästeriili	Kuvaus	RET/TRP
888521	988521	gynekologinen lakana 60x116cm, kiinnittyvä reikä 8x11cm	40/80
-	988520	gynekologinen lakana 60x116cm pussilla, kiinnittyvä reikä 8x11cm	

GYNEKOLOGINEN LAKANA



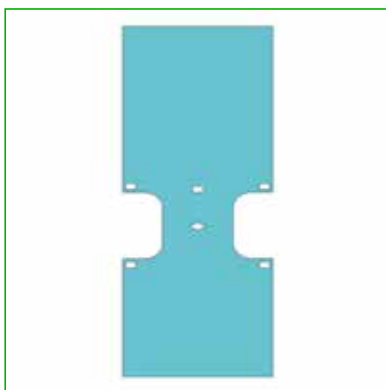
Tuoteno steriili	Tuoteno epästeriili	Kuvaus
-	71040	gynekologinen lakana 75/250x245cm, kiinnittyvä reikä 25x18cm, reikä 6x15cm

GYNEKOLOGINEN LAKANA



Tuotenro steriili	Tuotenro epästeriili	Kuvaus
-	950022	Gynekologinen lakana 200/270x280cm, kiinn. reikä 8x11cm

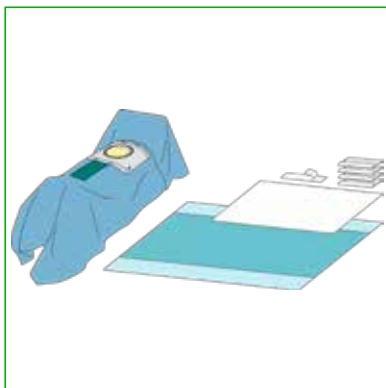
KYSTOSKOPIALAKANA



Tuotenro steriili	Tuotenro epästeriili	Kuvaus
-	904746	Kystoskopialakana 75x175cm, reikä 9x15cm

SEKTIOPAKKAUS

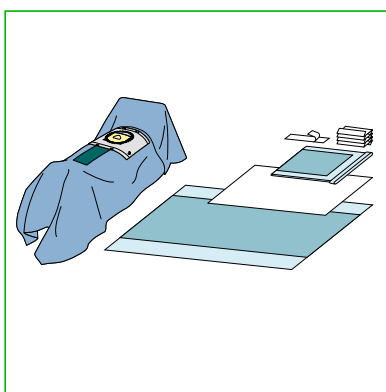
5/10 694110



Tuoteno epästeriili	Kpl	Kuvaus
-	4	käsipyyhe 18x25cm
911500	1	leikkausteippi 9x49cm
910433	1	vauvalakana 90x120cm
969674	1	sektiolakana 175/250x300cm, läpileikkauskalvo 38x32cm
90190	1	instrumenttipöydän liina 150x190cm, imukykyinen alue 75x190cm

SEKTIOPAKKAUS

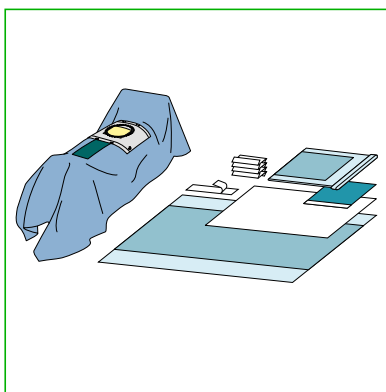
4/8 694135



Tuoteno epästeriili	Kpl	Kuvaus
996106	1	mayon pöydän pussi 79x145cm, imukykyinen alue 65x85cm
-	4	käsipyyhe 18x25cm
911500	1	leikkausteippi 9x49cm
910433	1	vauvalakana 90x120cm
969673	1	sektiolakana 175/250x300cm, läpileikkauskalvo 38x32cm, reikä 18x16cm
90190	1	instrumenttipöydän liina 150x190cm, imukykyinen alue 75x190cm

SEKTIOPAKKAUS

4/8 903355



Tuoteno epästeriili	Kpl	Kuvaus
996106	1	mayon pöydän pussi 79x145cm, imukykyinen alue 65x85cm
-	4	käsipyyhe 18x25cm
911500	1	leikkausteippi 9x49cm
947064	1	kiinnittyvä leikkausliina 50x50cm
910433	1	vauvalakana 90x120cm
904743	1	sektiolakana 175/250x300cm, taiteltu pituussuunnassa, läpileikkauskalvo 38x32cm
90190	1	instrumenttipöydän liina 150x190cm, imukykyinen alue 75x190cm

SEKTIOLAKANA



Tuoteno steriili	Tuoteno epästeriili	Kuvaus	RET/TRP
65031	969674	sektiolakana 175/250x300cm, läpileikkauskalvo 38x32cm, käärittynyt	6/12
-	904743	sektiolakana 175/250x300cm, taiteltu pituussuunnassa, läpileikkauskalvo 38x32cm	

SEKTIOLAKANA



Tuotenro steriili	Tuotenro epästeriili	Kuvaus	RET/TRP
65040	969673	Sektiolakana 175/250x300cm, läpileikkauskalvo 38x32cm, reikä 18x16cm, käärittö	6/12

SEKTIOLAKANA



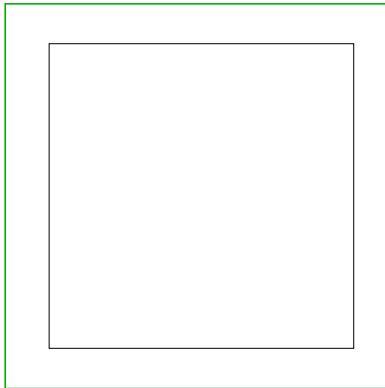
Tuotenro steriili	Tuotenro epästeriili	Kuvaus
-	905743	Sektiolakana 175/250x300cm, taiteltu pituussuunnassa, läpileikkauskalvo 38x32cm, läpinäkyvä anestesiapäät

SEKTIOLAKANA



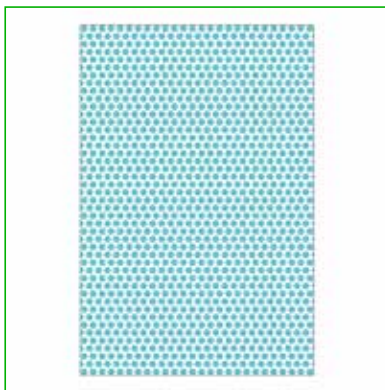
Tuotenro steriili	Tuotenro epästeriili	Kuvaus
-	969675	Sektiolakana 250/175/270x275cm, läpileikkauskalvo 38x32cm, reikä 18x16cm

VAUVALAKANA



Tuoteno steriili	Tuoteno epästeriili	Kuvaus	RET/TRP
84541251	9534	Vauvalakana 77x77cm	18/108
-	910433	Vauvalakana 90x120cm	

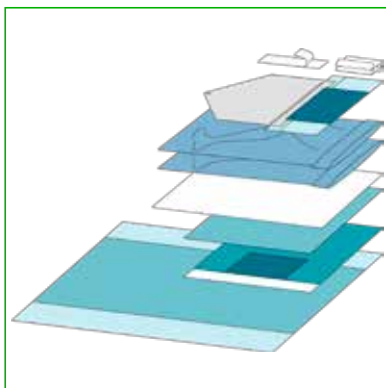
VAUVALAKANA



Tuoteno steriili	Tuoteno epästeriili	Kuvaus	
-	80057095	Vauvalakana 60x90cm	

SYNNYTYS-PAKKAUS

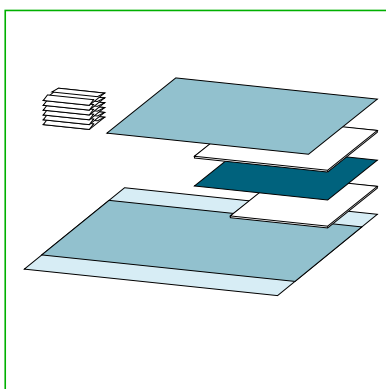
4/16 695000



Tuoteno epästeriili	Kpl	Kuvaus
911500	1	leikkausteippi 9x49cm
-	2	käsipyyhe 18x25cm
9229	1	potilaan alusliina 85x120cm pussilla
906109	2	jalkasuojus 75x120cm
-	1	vauvalakana 100x100cm
968005	1	leikkausliina 75x90cm
910198	1	kiinnittyvä leikkausliina 75x75cm
90190	1	instrumenttipöydän liina 150x190cm, imukykyinen alue 75x190cm

SYNNYTYS-PAKKAUS

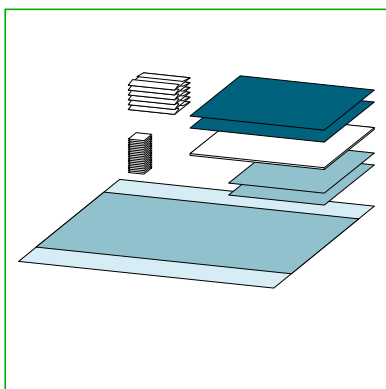
7/14 904383



Tuoteno epästeriili	Kpl	Kuvaus
-	1	leikkausliina 75x120cm
-	1	vuodevaippa 60x90cm
304998	1	imevä liina 56x80cm
-	6	käsipyyhe 18x26cm
-	1	vuodevaippa 60x60cm
90100	1	instrumenttipöydän liina 100x150cm, imukykyinen alue 75x150cm

SYNNYTYS-PAKKAUS

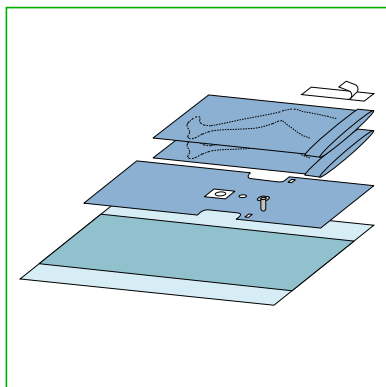
7/14 914341



Tuoteno epästeriili	Kpl	Kuvaus
304998	2	imevä liina 56x80cm
-	1	vuodevaippa 60x90cm
-	6	käsipyyhe 18x26cm
904714	2	leikkausliina 50x60cm
-	20	kuitukangastaitos 10x10cm
90100	1	instrumenttipöydän liina 100x150cm, imukykyinen alue 75x150cm

TUR-PAKKAUS

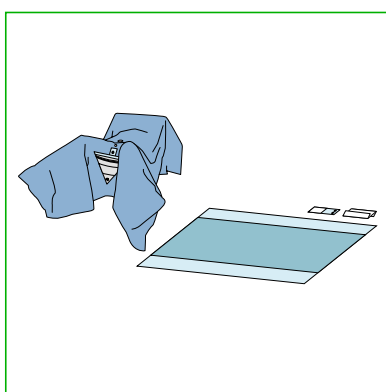
10/20 696310



Tuotenro epästeriili	Kpl	Kuvaus
911500	1	leikkausteippi 9x49cm
906109	2	jalkasuojus 75x120cm
-	1	TUR-lakana 75x175cm, reiät 8cm ja 6cm, sormitutti
90190	1	instrumenttipöydän liina 150x190cm, imukykyinen alue 75x190cm

TUR-PAKKAUS

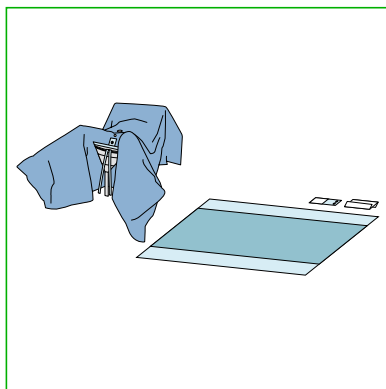
6/12 888222



Tuotenro epästeriili	Kpl	Kuvaus
-	1	käsipyyhe 18x25cm
904762	1	letkupidike 9x18cm
965520	1	TUR-lakana 175/270x180cm pussilla , reiät 8cm ja 5cm, sormitutti
90190	1	instrumenttipöydän liina 150x190cm, imukykyinen alue 75x190cm

TUR-PAKKAUS

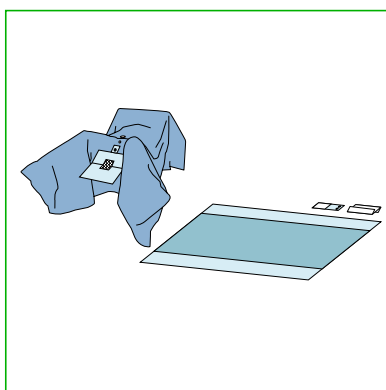
7/14 888224



Tuotenro epästeriili	Kpl	Kuvaus
-	1	käsipyyhe 18x25cm
904762	1	letkupidike 9x18cm
965522	1	TUR-lakana 175/270x180cm pussilla, jossa tyhjennysletku, reiät 8cm ja 5cm, sormitutti
90190	1	instrumenttipöydän liina 150x190cm, imukykyinen alue 75x190cm

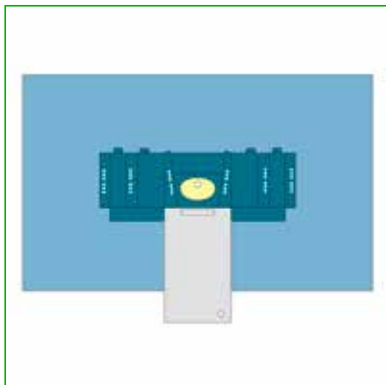
TUR-PAKKAUS

7/14 888225



Tuotenro epästeriili	Kpl	Kuvaus
-	1	käsipyyhe 18x25cm
904762	1	letkupidike 9x18cm
965525	1	TUR-lakana 175/270x180cm sihtiliinalla, reikä 8cm ja 5cm, sormitutti
90190	1	instrumenttipöydän liina 150x190cm, imukykyinen alue 75x190cm

NEFROSKOPIALAKANA



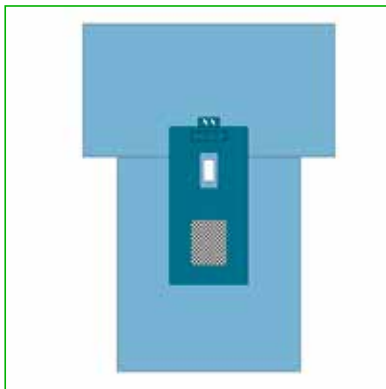
Tuotenumero steriili	Tuotenumero epästeriili	Kuvaus	RET/TRP
65810	75810	Nefroskopiaalakana pussilla 175x300cm, käärittynyt	7/14

TUR-LAKANA



Tuotenumero steriili	Tuotenumero epästeriili	Kuvaus	RET/TRP
888227	965527	TUR-lakana 175/270x240cm pussilla, reiät 8cm ja 5cm, sormitutti	8/16

TUR-LAKANA



Tuotenumero steriili	Tuotenumero epästeriili	Kuvaus	RET/TRP
-	75800	TUR-lakana 100/152x220cm, reikä 9x18cm	

TUR-LAKANA



Tuotenumero steriili	Tuotenumero epästeriili	Kuvaus	RET/TRP
-	965520	TUR-lakana 175/270x180cm pussilla, reiät 8cm ja 5cm, sormitutti	

TUR-LAKANA



Tuotenumero steriili	Tuotenumero epästeriili	Kuvaus	RET/TRP
-	965522	TUR-lakana 175/270x180cm pussilla, jossa tyhjennysletku, reiät 8cm ja 5cm, sormitutti	

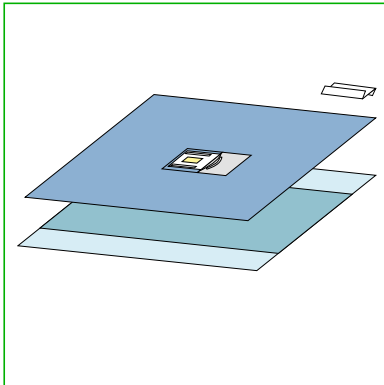
TUR-LAKANA



Tuotenumero steriili	Tuotenumero epästeriili	Kuvaus	RET/TRP
-	965525	TUR-lakana 175/270x180cm sihtiliinalla, reiät 8cm ja 5cm, sormitutti	

SILMÄPAKKAUS

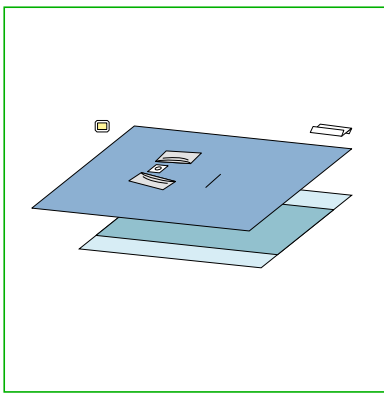
16/32 903167



Tuoteno epästeriili	Kpl	Kuvaus
-	1	käsipyyhe 18x25cm
900057	1	silmälakana 140x150cm pussilla, läpileikkaukskalvo 8x10cm
90150	1	liina 150x150cm, imukykyinen alue 75x150cm

SILMÄPAKKAUS

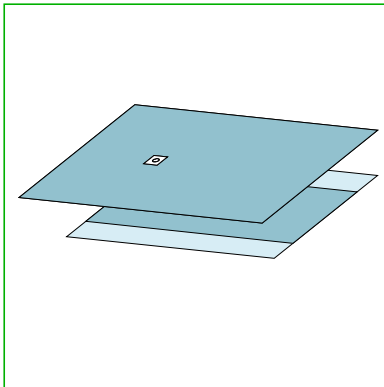
16/32 903286



Tuoteno epästeriili	Kpl	Kuvaus
-	1	käsipyyhe 18x25cm
-	1	läpileikkaukskalvo 10x12cm
900031	1	silmälakana 150x180cm pusseilla, reikä 5x7cm
90150	1	liina 150x150cm, imukykyinen alue 75x150cm

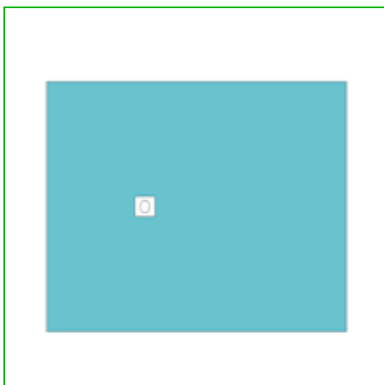
SILMÄPAKKAUS

15/30 915322



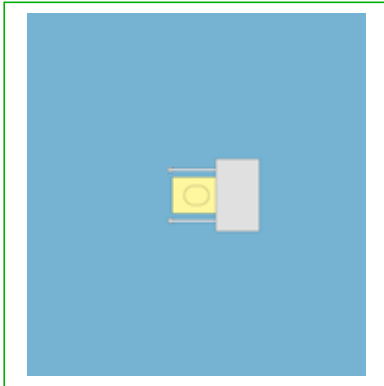
Tuoteno epästeriili	Kpl	Kuvaus
900083	1	kiinnittyvä reikäliina 150x180cm, reikä 5x7cm
90150	1	liina 150x150cm, imukykyinen alue 75x150cm

KIINNITTYVÄ REIKÄLIINA



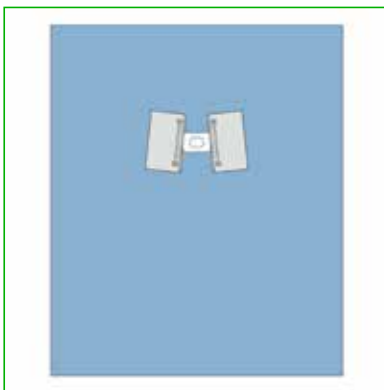
Tuoteno steriili	Tuoteno epästeriili	Kuvaus
-	900083	Kiinnittyvä reikäliina 150x180cm, reikä 5x7cm

SILMÄLAKANA PUSSILLA



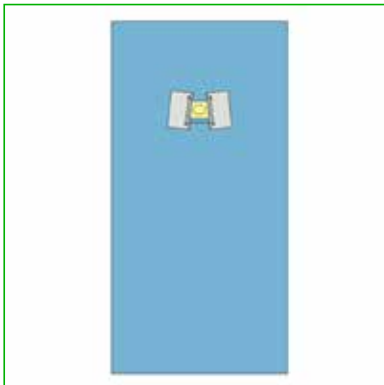
Tuotenro steriili	Tuotenro epästeriili	Kuvaus
831600	900057	Silmälakana pussilla 140x150cm, läpileikkauskalvo 8x10cm
-	928004	Silmälakana pussilla 140x146cm, läpileikkauskalvo 9x8cm
-	900056	Silmälakana pussilla 140x150cm, läpileikkauskalvo 8x10cm, reikä 3,5x6,5cm

SILMÄLAKANA PUSSEILLA



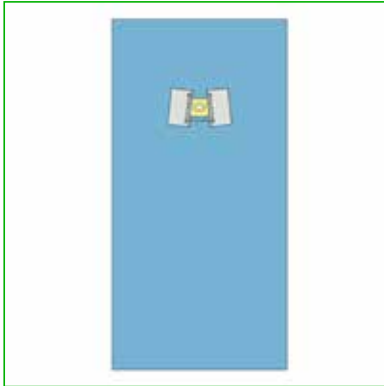
Tuotenro steriili	Tuotenro epästeriili	Kuvaus
-	900031	Silmälakana pusseilla 150x180cm, reikä 5x7cm

SILMÄLAKANA PUSSEILLA



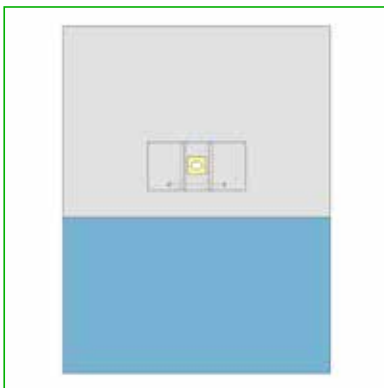
Tuotenro steriili	Tuotenro epästeriili	Kuvaus
-	959540	Silmälakana pusseilla 150x300cm, läpileikkauskalvo 8x10cm

SILMÄLAKANA PUSSEILLA



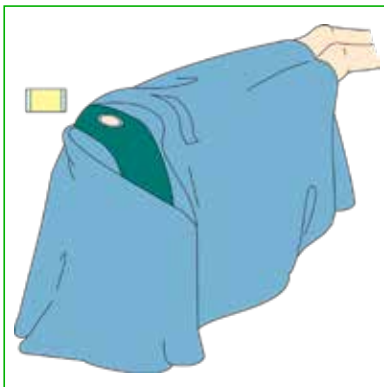
Tuotenumero steriili	Tuotenumero epästeriili	Kuvaus
-	900058	Silmälakana pusseilla 150x300cm, läpileikkauskalvo 8x10cm reikä 3,5x6,5cm

SILMÄLAKANA PUSSEILLA



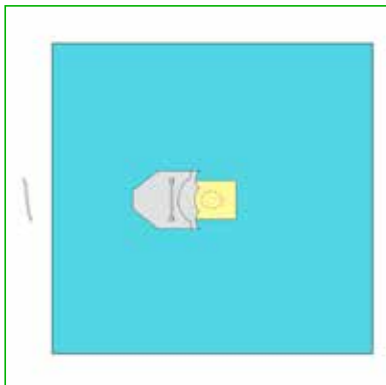
Tuotenumero steriili	Tuotenumero epästeriili	Kuvaus
-	900030	Silmälakana pusseilla 150x195cm, läpileikkauskalvo 10x10cm, reikä 6.5x4cm

SILMÄLAKANA PUSSEILLA



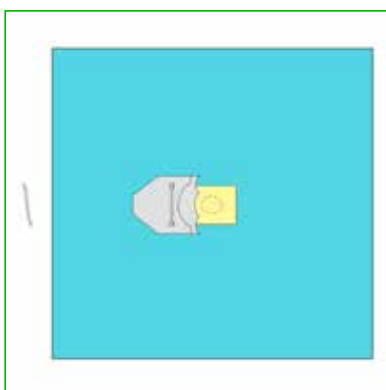
Tuotenumero steriili	Tuotenumero epästeriili	Kuvaus
-	978244	Silmälakana pusseilla + aukko 150x165cm, reikä 8cm, erillinen läpileikkauskalvo 15x20cm

SILMÄLAKANA



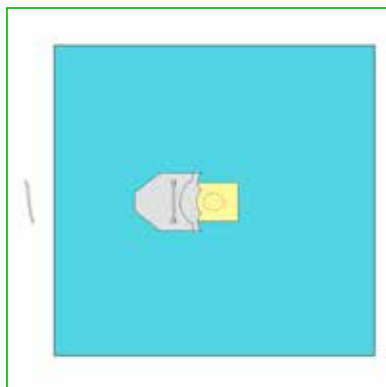
Tuoteno steriili	Tuoteno epästeriili	Kuvaus
-	928007	Silmälakana pussilla + silmäkuivuri 146x151cm, läpileikkauskalvo 9,5x8cm

SILMÄLAKANA PUSSILLA



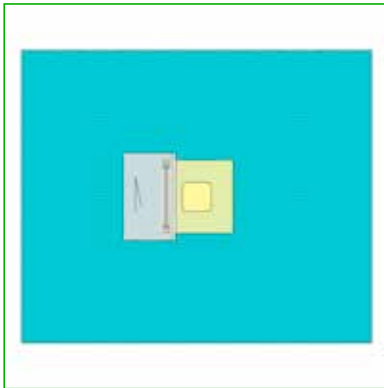
Tuoteno steriili	Tuoteno epästeriili	Kuvaus
-	928008	Silmälakana pussilla + silmäkuivuri 100x120cm, läpileikkauskalvo 9,5x8cm

SILMÄLAKANA PUSSILLA



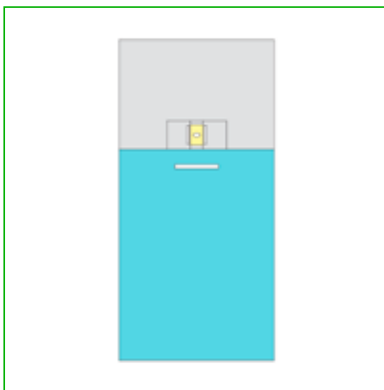
Tuoteno steriili	Tuoteno epästeriili	Kuvaus	RET/TRP
80051411	80080282	Silmälakana pussilla + silmäkuivuri 151x146cm, läpileikkauskalvo 10x8cm	10/20

SILMÄLAKANA PUSSILLA



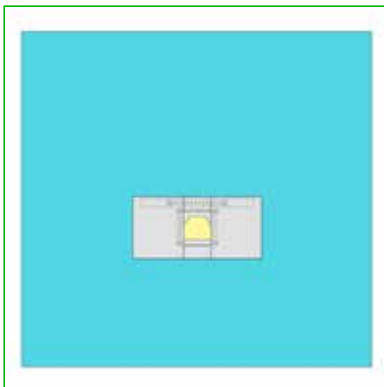
Tuoteno steriili	Tuoteno epästeriili	Kuvaus
-	928009	Silmälakana pussilla + silmäkuivuri 120x100cm, läpileikkauskalvo 10x10cm

SILMÄLAKANA PUSSEILLA



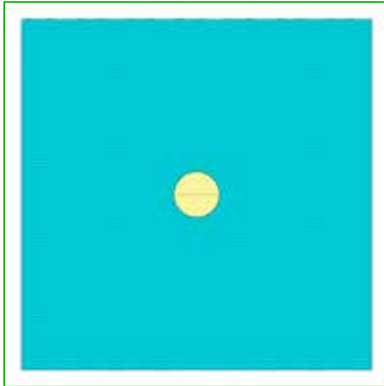
Tuoteno steriili	Tuoteno epästeriili	Kuvaus	RET/TRP
1213	-	Silmälakana pusseilla 145x300cm, läpileikkauskalvo 10x10cm, reikä 6.5x4cm, kääritty	11/22

SILMÄLAKANA PUSSEILLA



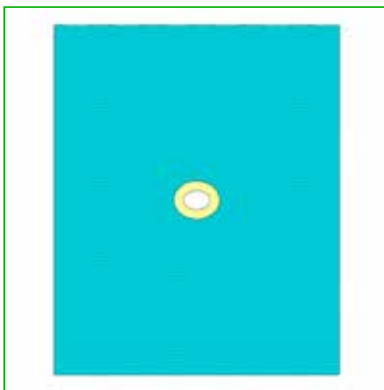
Tuoteno steriili	Tuoteno epästeriili	Kuvaus	RET/TRP
80005361	81008026	Silmälakana pusseilla 155x146cm, läpileikkauskalvo 12.5x10cm	14/28

SILMÄLAKANA



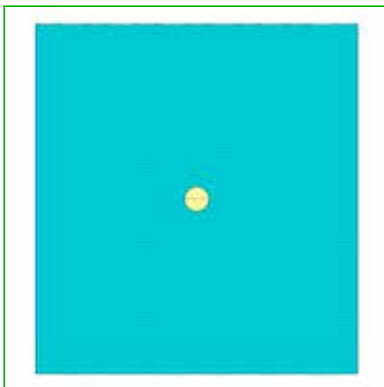
Tuotenumero steriili	Tuotenumero epästeriili	Kuvaus
-	928010	Silmälakana 53 x 53cm, läpileikkauskalvo 7cm, perforointi

SILMÄLAKANA



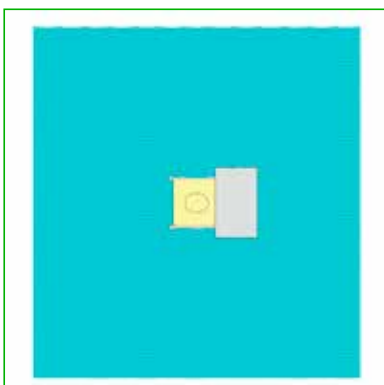
Tuotenumero steriili	Tuotenumero epästeriili	Kuvaus
-	928012	Silmälakana 75 x 92cm, läpileikkauskalvo 10 x 12cm, reikä 5 x 7cm

SILMÄLAKANA



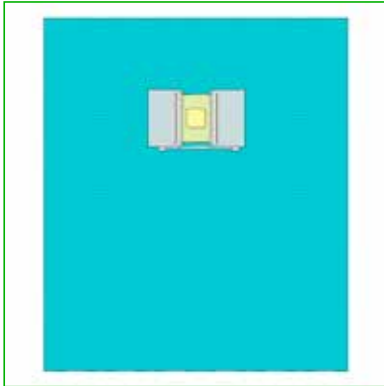
Tuotenumero steriili	Tuotenumero epästeriili	Kuvaus
-	928014	Silmälakana 92 x 100cm, läpileikkauskalvo 7cm, perforointi

SILMÄLAKANA PUSSILLA



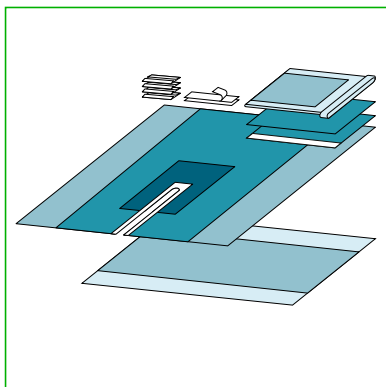
Tuotenumero steriili	Tuotenumero epästeriili	Kuvaus
-	928016	Silmälakana pussilla 136 x 150cm, läpileikkauskalvo 8 x 9,5cm

SILMÄLAKANA PUSSEILLA



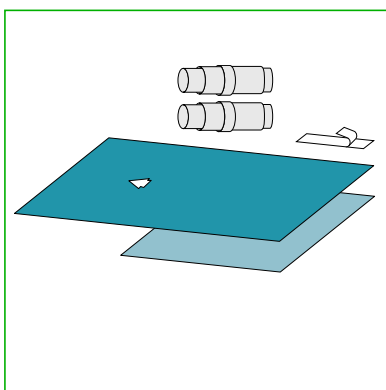
Tuoteno steriili	Tuoteno epästeriili	Kuvaus
-	928018	Silmälakana pusseilla 160 x 185cm, läpileikkauskalvo 10 x 10cm

KNK-PAKKAUS 7/14 65000



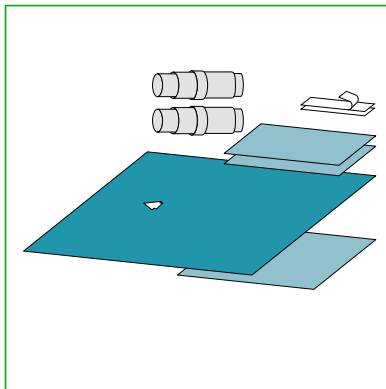
Tuotenro epästeriili	Kpl	Kuvaus
996106	1	mayon pöydän pussi 79x145cm, imukykyinen alue 65x85cm
-	4	käsipyyhe 18x25cm
911500	2	leikkausteippi 9x49cm
910519	1	leikkausliina 75x90cm
930200	1	kiinnittyvä leikkausliina 90x75cm
70509	1	halkiolakana 150x260cm, halkio 7x65cm
90190	1	instrumenttipöydän liina 150x190cm, imukykyinen alue 75x190cm

HAMMASKIRURGINEN PAKKAUS 22/44 306480



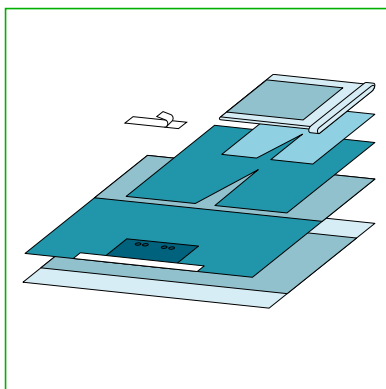
Tuotenro epästeriili	Kpl	Kuvaus
815330	2	kameraputkensuoja 8x120cm, yksinkertainen kärkiosa
-	1	leikkausteippi 9x24,5cm
900076	1	reikäliina 100x150cm, reikä 13x9,5cm
-	1	liina 75x100cm

HAMMASKIRURGINEN PAKKAUS 14/28 694000



Tuotenro epästeriili	Kpl	Kuvaus
-	2	leikkausteippi 9x24,5cm
815330	2	kameraputkensuoja 8x120cm, yksinkertainen kärkiosa
968004	2	leikkausliina 45x75cm
910176	1	reikäliina 150x150cm, reikä 10x14cm
-	1	liina 75x100cm

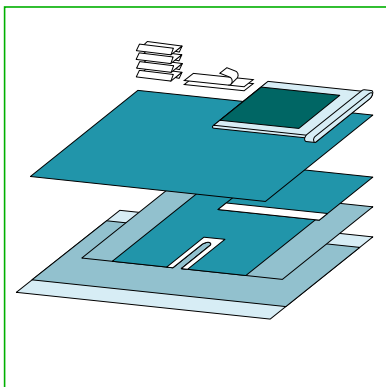
PÄÄLEIKKAUSPAKKAUS 6/12 696940



Tuotenro epästeriili	Kpl	Kuvaus
996106	1	mayon pöydän pussi 79x145cm, imukykyinen alue 65x85cm
911500	1	leikkausteippi 9x49cm
988269	1	pääleikkauslakana 125/175x150cm ja 100x106cm
967772	1	kiinnittyvä leikkauslakana 175x175cm
90190	1	instrumenttipöydän liina 150x190cm, imukykyinen alue 75x190cm

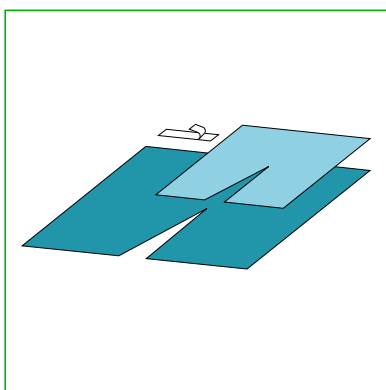
KNK-PAKKAUS

7/14 697000



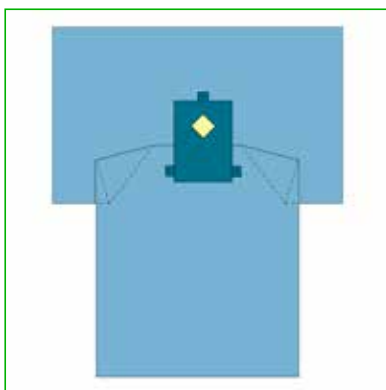
Tuoteno epästeriili	Kpl	Kuvaus
996109	1	vahvistettu mayon pöydän pussi 79x145cm, imukykyinen alue 65x85cm
-	4	käsiyyhe 18x25cm
910185	1	leikkauslakana 150x175cm
910598	1	kiinnittyvä leikkausliina 75x75cm
911500	2	leikkausteippi 9x49cm
980789	1	halkiolakana 150x125cm, halkio 7x45cm
90190	1	instrumenttipöydän liina 150x190cm, imukykyinen alue 75x190cm

PÄÄLEIKKAUSLAKANA



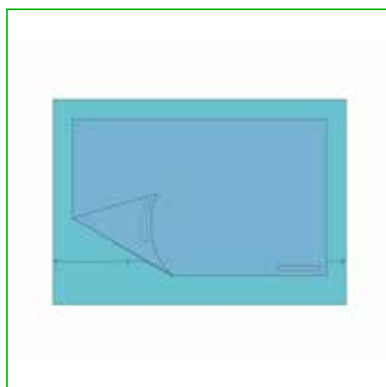
Tuoteno steriili	Tuoteno epästeriili	Kuvaus	RET/TRP
826900	988269	Pääleikkaukslakana 150x175cm, 106x103cm + 1 leikkausteippi 9x49cm	15/30

KAULA- JA KILPIRAUHASLEIKKAUSLAKANA



Tuoteno steriili	Tuoteno epästeriili	Kuvaus	RET/TRP
65011	75011	Kaula- ja kilpirauhasleikkaukslakana 175/250x302cm, läpileikkaukskalvo 15x15cm	10/20

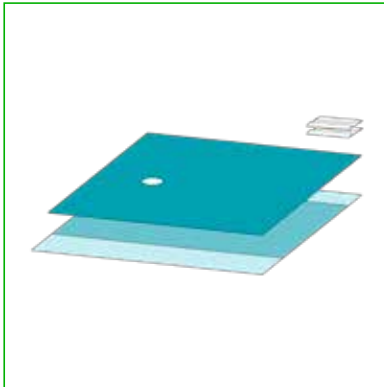
KIINNITTYVÄ PÄÄLEIKKAUSLAKANA TURBAANILLA



Tuoteno steriili	Tuoteno epästeriili	Kuvaus
-	8085	Kiinnittyvä pääleikkaukslakana turbaanilla 150x94cm, 79x128cm

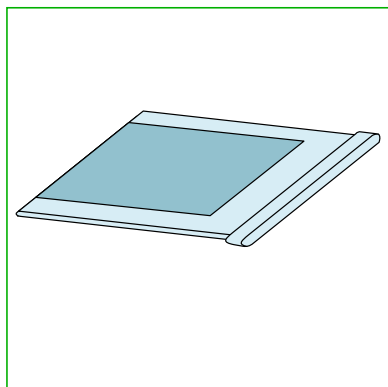
PLASTIIKKAKIRURGINEN PAKKAUS

11/22 692300



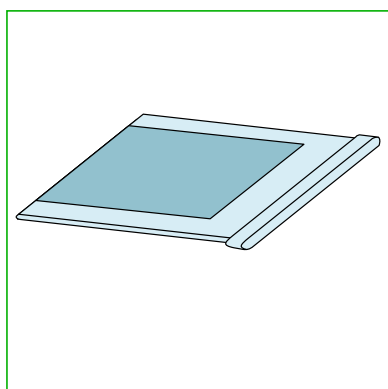
Tuotenro epästeriili	Kpl	Kuvaus
-	2	käsiyyhe 18x25cm
956923	1	reikäliina 150x175cm, reikä 13x17cm
90190	1	instrumenttipöydän liina 150x190cm, imukykyinen alue 75x190cm

MAYON PÖYDÄN PUSSI



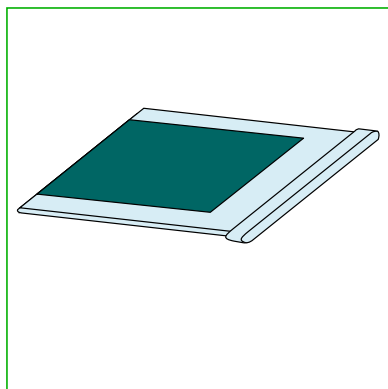
Tuotenumero steriili	Tuotenumero epästeriili	Kuvaus	RET/TRP
610601	996106	Mayon pöydän pussi 79x145cm, imukykyinen alue 65x85cm	25/75

MAYON PÖYDÄN PUSSI



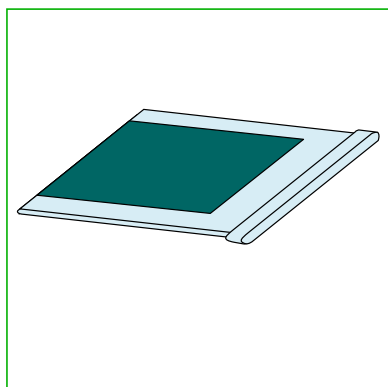
Tuotenumero steriili	Tuotenumero epästeriili	Kuvaus	RET/TRP
1244	9544	Mayon pöydän pussi 58x137cm, imukykyinen alue 50x60cm	45/90
-	996104	Mayon pöydän pussi 58x137cm, imukykyinen alue 50x60cm, teleskooppitaiteltu	

VAHVISTETTU MAYON PÖYDÄN PUSSI



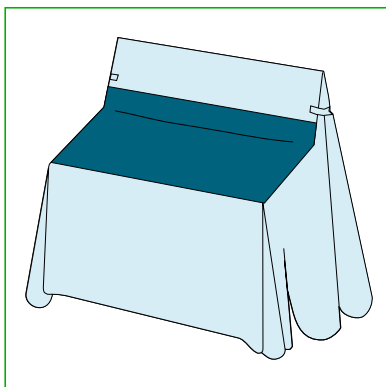
Tuotenumero steriili	Tuotenumero epästeriili	Kuvaus	RET/TRP
610900	996109	Vahvistettu Mayon pöydän pussi 79x145cm, imukykyinen alue 65x85cm	20/60
-	996112	Vahvistettu Mayon pöydän pussi 79x145cm, imukykyinen alue 65x85cm, teleskooppitaiteltu	

VAHVISTETTU MAYON PÖYDÄN PUSSI



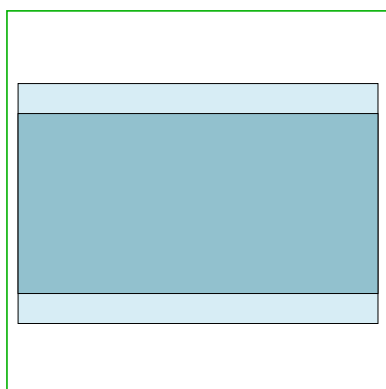
Tuotenumero steriili	Tuotenumero epästeriili	Kuvaus	RET/TRP
-	996115	Vahvistettu Mayon pöydän pussi 100x170 cm, imukykyinen alue 90x105 cm	

INSTRUMENTTIPÖYDÄN LIINA LARGE



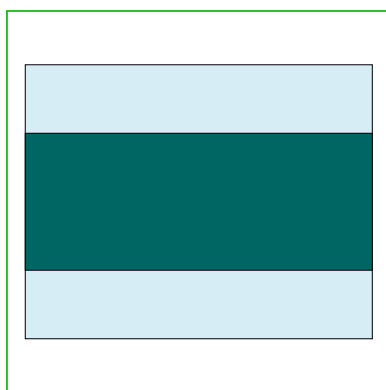
Tuotenumero steriili	Tuotenumero epästeriili	Kuvaus	RET/TRP
780300	978030	Instrumenttipöydän liina large 290x330cm, imukykyinen alue 80x150cm	10/20

INSTRUMENTTIPÖYDÄN LIINA



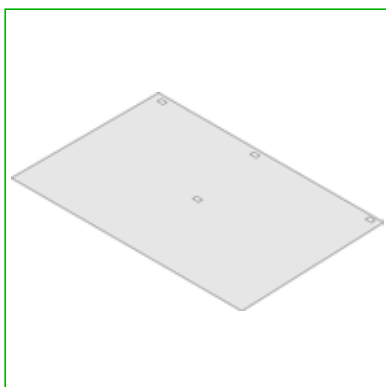
Tuotenumero steriili	Tuotenumero epästeriili	Kuvaus	RET/TRP
80100	90100	Instrumenttipöydän liina 100x150cm, imukykyinen alue 75x150cm	40/80
80150	90150	Instrumenttipöydän liina 150x150cm, imukykyinen alue 75x150cm	30/60
80170	90170	Instrumenttipöydän liina 150x170cm, imukykyinen alue 75x170cm	27/54
80190	90190	Instrumenttipöydän liina 150x190cm, imukykyinen alue 75x190cm	22/44
80210	90210	Instrumenttipöydän liina 150x210cm, imukykyinen alue 75x210cm	21/42
80240	90240	Instrumenttipöydän liina 150x240cm, imukykyinen alue 75x240cm	20/40

VAHVISTETTU INSTRUMENTTIPÖYDÄN LIINA



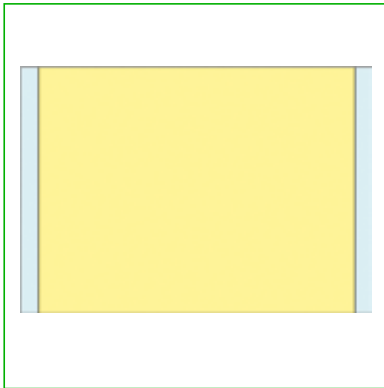
Tuotenumero steriili	Tuotenumero epästeriili	Kuvaus	RET/TRP
85190	95190	Vahvistettu instrumenttipöydän liina 150x190cm, imukykyinen alue 75x190cm	15/30
85195	95190	Vahvistettu instrumenttipöydän liina 150x190cm, imukykyinen alue 75x190cm, käärity	15/30
85215	95210	Vahvistettu instrumenttipöydän liina 150x210cm, imukykyinen alue 75x210cm, käärity	14/28
85245	95240	Vahvistettu instrumenttipöydän liina 150x240cm, imukykyinen alue 75x240cm, käärity	14/28
89215	99210	Vahvistettu instrumenttipöydän liina 190x210cm, imukykyinen alue 90x210cm, käärity	11/22
89285	99280	Vahvistettu instrumenttipöydän liina 190x280cm, imukykyinen alue 90x280cm, käärity	10/20

INSTRUMENTTIPÖYDÄN LIINA, LÄPINÄKYVÄ



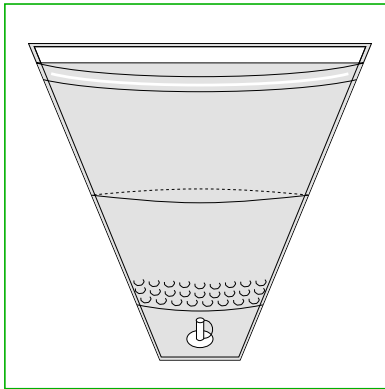
Tuotenumero steriili	Tuotenumero epästeriili	Kuvaus	RET/TRP
-	815426	Instrumenttipöydän liina, läpinäkyvä, 150x200cm	

LÄPILEIKKAUSKALVO



Tuoteno steriili	Tuoteno epästeriili	Kuvaus	RET/TRP
-	921014	Läpileikkauskalvo 10x14 (10x8)cm	
801526	921526	Läpileikkauskalvo 15x26 (15x20)cm	30/120
803026	923026	Läpileikkauskalvo 30x26 (30x20)cm	25/100
804040	924040	Läpileikkauskalvo 40x40 (40x34)cm	20/80
804555	924555	Läpileikkauskalvo 45x55 (45x49)cm	15/60
805680	925680	Läpileikkauskalvo 56x80 (56x74)cm	10/40

NESTEENKERÄYSPUSSI



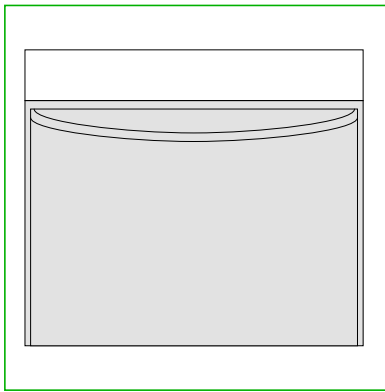
Tuoteno steriili	Tuoteno epästeriili	Kuvaus	RET/TRP
831200	815310	Nesteenkeräyspussi 50x50cm	12/24

NESTEENKERÄYSPUSSI



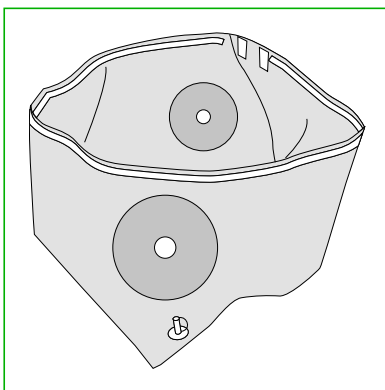
Tuoteno steriili	Tuoteno epästeriili	Kuvaus	RET/TRP
5218	-	Nesteenkeräyspussi 50x60cm	12/72

NESTEENKERÄYSPUSSI



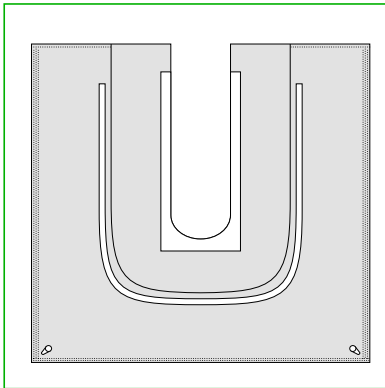
Tuoteno steriili	Tuoteno epästeriili	Kuvaus	RET/TRP
706035	976035	Nesteenkeräyspussi 40x35cm	30/120

POLVEN ARTROSKOPIAPUSSI



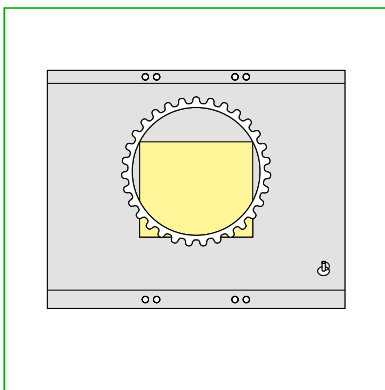
Tuoteno steriili	Tuoteno epästeriili	Kuvaus	RET/TRP
69200	79200	Polven artroskopiapussi 60x120cm, elastiset reiät 7 ja 5cm	12/24

NESTEENKERÄYSPUSSI



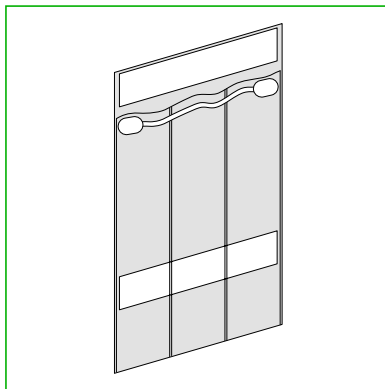
Tuoteno steriili	Tuoteno epästeriili	Kuvaus	RET/TRP
5217	9317	Nesteenkeräyspussi 83x88cm, halkio 15x52cm, kääritty	11/22

LÄPILEIKKAUSKALVOLLINEN NESTEENKERÄYSPUSSI



Tuoteno steriili	Tuoteno epästeriili	Kuvaus	RET/TRP
832000	983200	Nesteenkeräyspussi läpileikkaukskalvolla 100x80cm, läpileikkaukskalvo 38x32cm	11/22

INSTRUMENTTIPUSSI



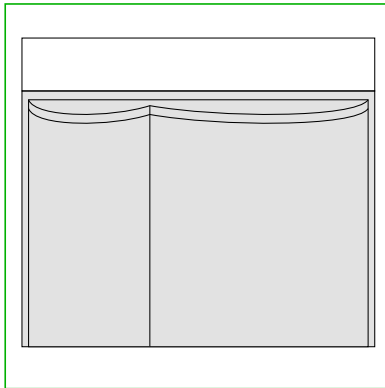
Tuoteno steriili	Tuoteno epästeriili	Kuvaus	RET/TRP
705860	815320	Instrumenttipussi 30x50cm	15/30

INSTRUMENTTIPUSSI



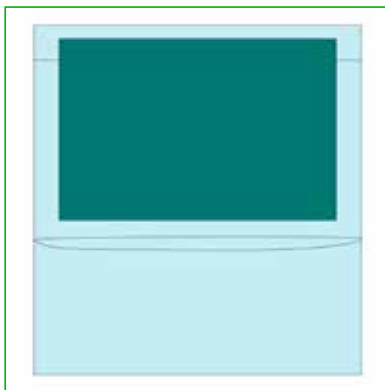
Tuoteno steriili	Tuoteno epästeriili	Kuvaus
-	975880	Instrumenttipussi 25x40cm

IMU- JA DIATERMIAPUSSI



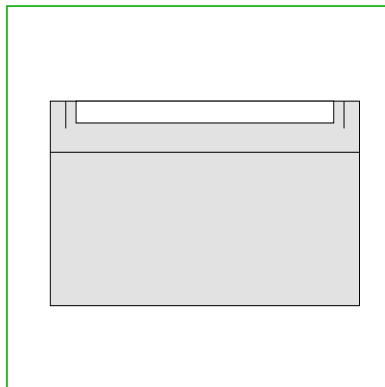
Tuoteno steriili	Tuoteno epästeriili	Kuvaus	RET/TRP
707035	977035	Imu- ja diatermiapussi 40x35cm	30/120

PUSSI LETKUILLE



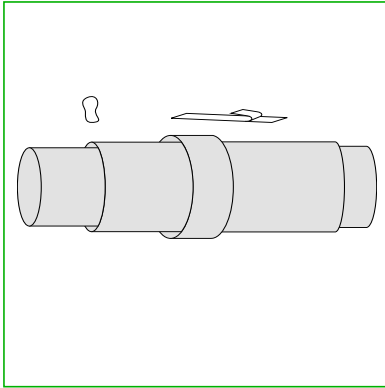
Tuoteno steriili	Tuoteno epästeriili	Kuvaus	RET/TRP
80003113	8183	Pussi letkuille 90x92cm, imukykyinen alue 70x50cm, käärittö	14/84

DISLOKAATIOPUSSI



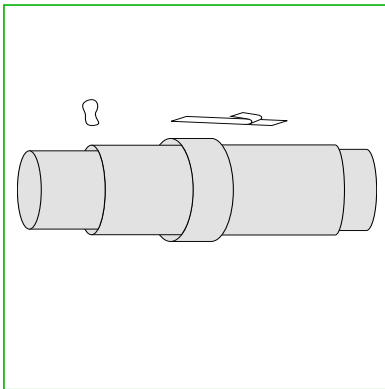
Tuoteno steriili	Tuoteno epästeriili	Kuvaus	RET/TRP
84541230	922709	Dislokaatiopussi 75x120cm, käärittö	14/84

KAMERAPUTKENSUOJA



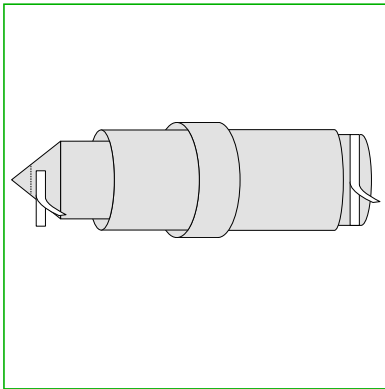
Tuoteno steriili	Tuoteno epästeriili	Kuvaus	RET/TRP
705740	815330	Kameraputkensuoja 8x120cm, yksinkertainen kärkiosa	30/120

KAMERAPUTKENSUOJA



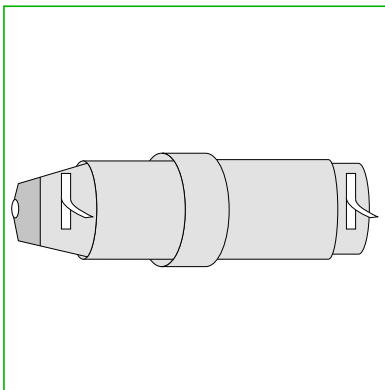
Tuoteno steriili	Tuoteno epästeriili	Kuvaus	RET/TRP
705750	815331	Kameraputkensuoja 14x250cm, yksinkertainen kärkiosa	20/80

KAMERAPUTKENSUOJA



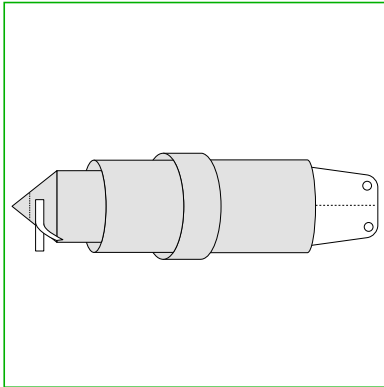
Tuoteno steriili	Tuoteno epästeriili	Kuvaus	RET/TRP
705820	815332	Kameraputkensuoja 14x250cm, perforoitu kärkiosa	20/80

KAMERAPUTKENSUOJA



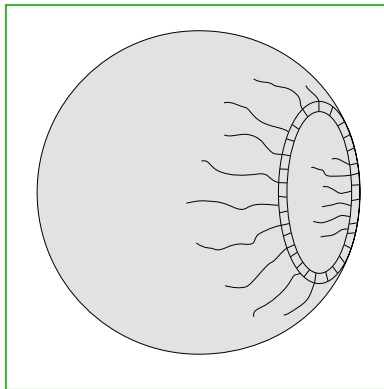
Tuoteno steriili	Tuoteno epästeriili	Kuvaus	RET/TRP
705830	815333	Kameraputkensuoja 18x250cm, elastinen kärkiosa	20/80

KAMERAPUTKENSUOJA



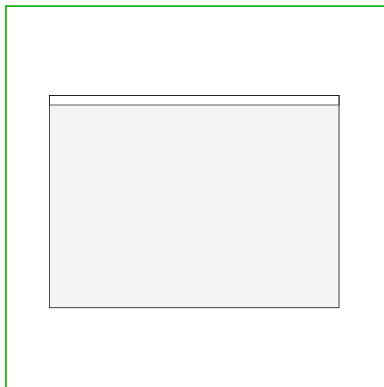
Tuoteno steriili	Tuoteno epästeriili	Kuvaus	RET/TRP
84541211	-	Kameraputkensuoja 14x254cm, pahvinen asetin	40/80

LAITESUOJA



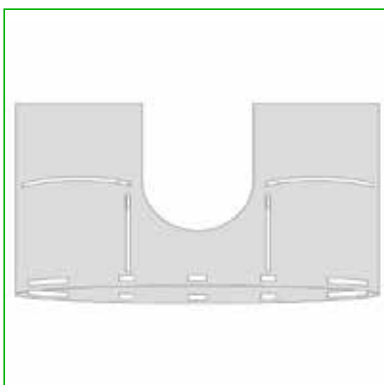
Tuoteno steriili	Tuoteno epästeriili	Kuvaus	RET/TRP
705841	-	Laitesuoja pyöreä 75cm	8/32
903740	990374	Laitesuoja pyöreä 90cm	28/168
903757	990375	Laitesuoja pyöreä 140cm	16/96

LAITESUOJA



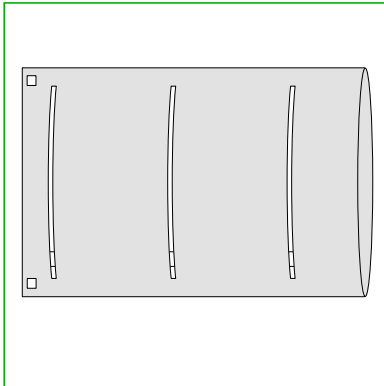
Tuoteno steriili	Tuoteno epästeriili	Kuvaus	RET/TRP
705815	815425	Laitesuoja 90x70cm, läpinäkyvä	35/210

C-KAAREN SUOJA



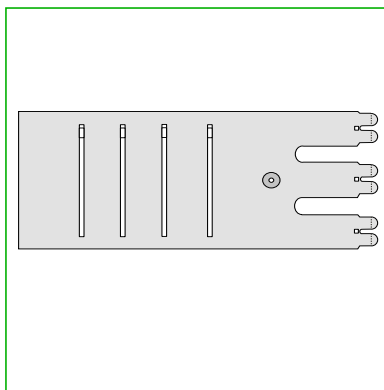
Tuoteno steriili	Tuoteno epästeriili	Kuvaus	RET/TRP
705852	-	C-kaaren suoja 1-osainen täysin peittävä 152x265cm	12/24

C-KAAREN SUOJA



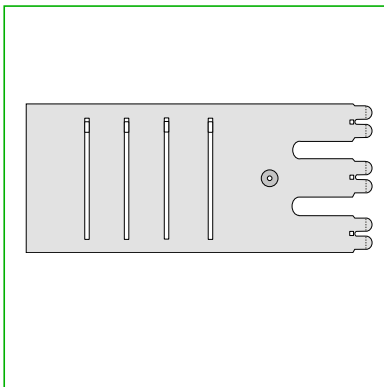
Tuoteno steriili	Tuoteno epästeriili	Kuvaus	RET/TRP
705850	-	C-kaaren suoja 1-osainen puoliksi peittävä 117x183cm	20/40

MIKROSKOOPINSUOJA JOUSTAVA ELASTINEN LINSSI



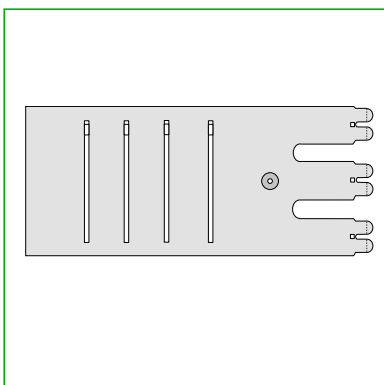
Tuoteno steriili	Tuoteno epästeriili	Kuvaus	RET/TRP
705920	-	Mikroskoopinsuoja joustava elastinen linssi, 117x254cm	18/36

MIKROSKOOPINSUOJA WILD



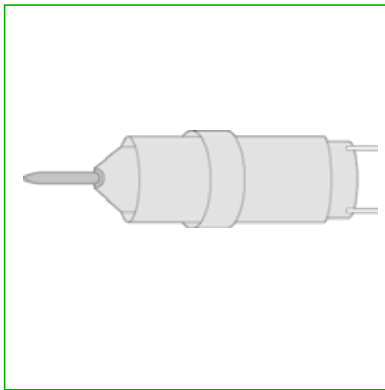
Tuoteno steriili	Tuoteno epästeriili	Kuvaus	RET/TRP
705936	-	Mikroskoopinsuoja WILD (objektiivi 68mm) 117x254cm	12/24

MIKROSKOOPINSUOJA ZEISS MD



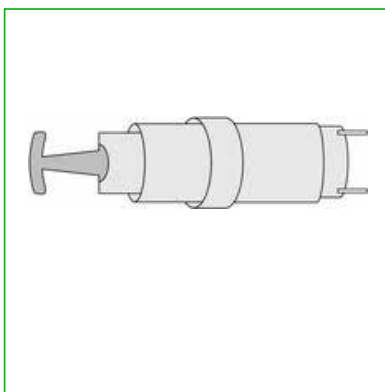
Tuoteno steriili	Tuoteno epästeriili	Kuvaus	RET/TRP
705955	-	Mikroskoopinsuoja Zeiss MD (objektiivi 65mm) 117x254cm	12/24
705960	-	Mikroskoopinsuoja Zeiss MD (objektiivi 65mm) 117x305cm	10/20

ULTRAÄÄNIANTURIN SUOJA



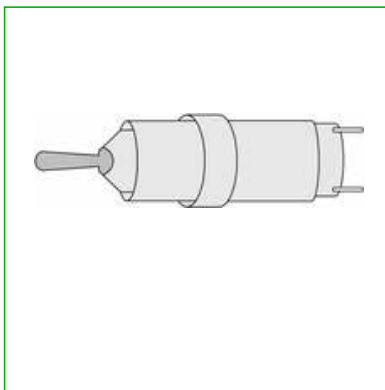
Tuoteno steriili	Tuoteno epästeriili	Kuvaus	RET/TRP
706000	-	Ultraäänianturin suoja 13x236cm	30/120

ULTRAÄÄNIANTURIN SUOJA



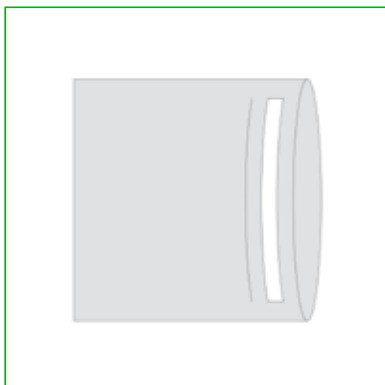
Tuoteno steriili	Tuoteno epästeriili	Kuvaus	RET/TRP
706002	-	Ultraäänianturin suoja 15x236cm, pieni T-kärki	25/100

ULTRAÄÄNIANTURIN SUOJA



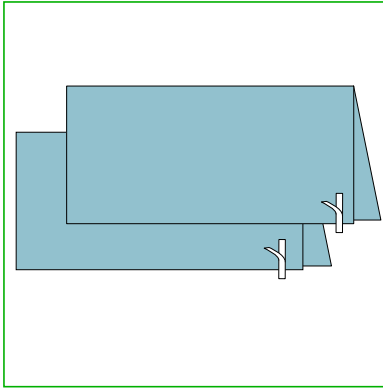
Tuoteno steriili	Tuoteno epästeriili	Kuvaus	RET/TRP
706004	-	Ultraäänianturin suoja 13x236cm, suora kärki	30/120

RÖNTGENKASETIN SUOJA



Tuoteno steriili	Tuoteno epästeriili	Kuvaus	RET/TRP
705856	815362	Röntgenkasetin suoja 60x60cm	35/70

KÄSINOJAN SUOJA



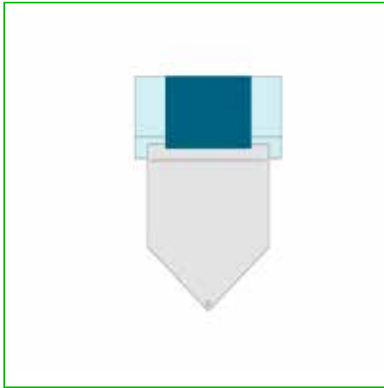
Tuoteno steriili	Tuoteno epästeriili	Kuvaus	RET/TRP
80002120	8008062	Käsinojan suoja 35x73cm, 2kpl	30/180

LAMPUNKAHVAN SUOJA



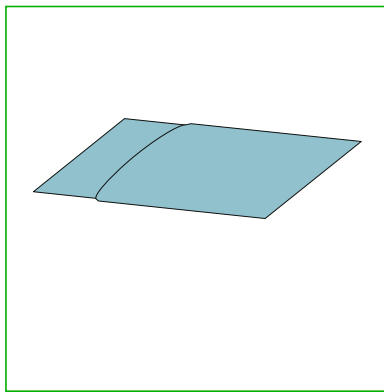
Tuoteno steriili	Tuoteno epästeriili	Kuvaus	RET/TRP
705827	-	Lampunkahvan suoja universaali, Ø 4,5x15cm	40/80

POTILAAN ALUSLIINA PUSSILLA



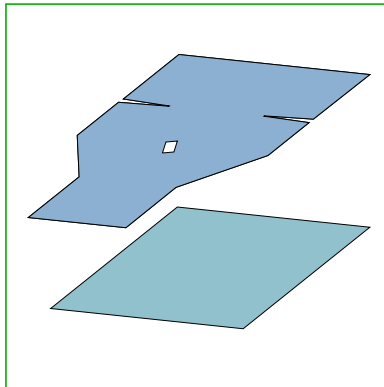
Tuoteno steriili	Tuoteno epästeriili	Kuvaus	RET/TRP
229	9229	Potilaan alusliina pussilla 85x120cm	18/36

POTILAAN ALUSLIINA



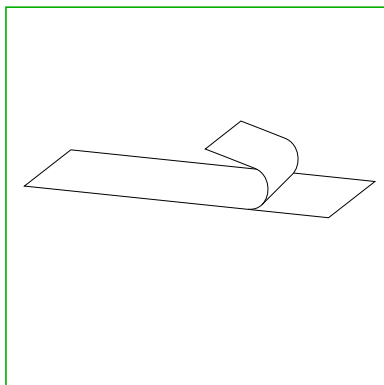
Tuoteno steriili	Tuoteno epästeriili	Kuvaus	RET/TRP
828900	972890	Potilaan alusliina 75x100cm	40/80

PERINEAALIINA



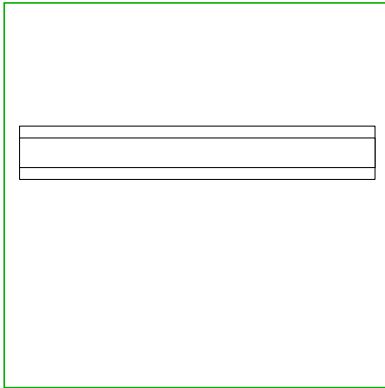
Tuoteno steriili	Tuoteno epästeriili	Kuvaus	RET/TRP
706200	967062	Perineaaliina 75x120cm, 8x12cm + leikkausliina 75x90cm	20/120

LEIKKAUSTEIPPI



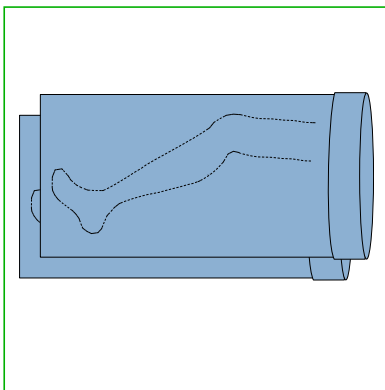
Tuoteno steriili	Tuoteno epästeriili	Kuvaus	RET/TRP
381035	911500	Leikkausteippi 9x49cm	100/400
381045	911500	Leikkausteippi 9x49cm, 2 kpl	120/480

LETKUNPIDIKE



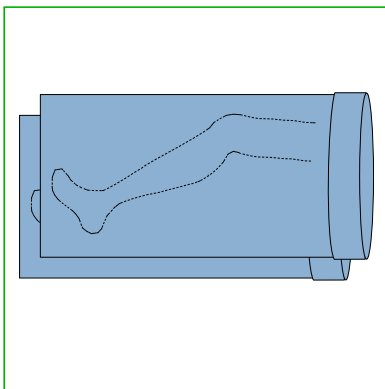
Tuoteno steriili	Tuoteno epästeriili	Kuvaus	RET/TRP
708131	824098	Letkunpidike 2,5x30cm, kiinnittyvä	50/200
80006076	-	Letkunpidike 5x15cm, kiinnittyvä	50/200

JALKASUOJUKSET



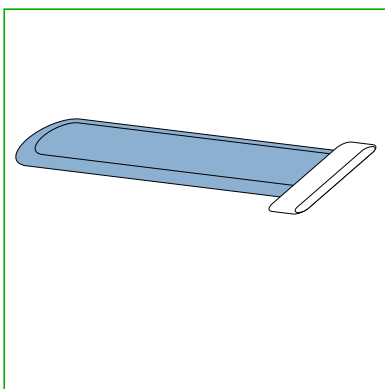
Tuoteno steriili	Tuoteno epästeriili	Kuvaus	RET/TRP
610930	906109	Jalkasuojukset 2 kpl, 75x120cm	30/60
255	9855	Jalkasuojukset 2kpl 75x150cm, käärittö	22/44

JALKASUOJUKSET



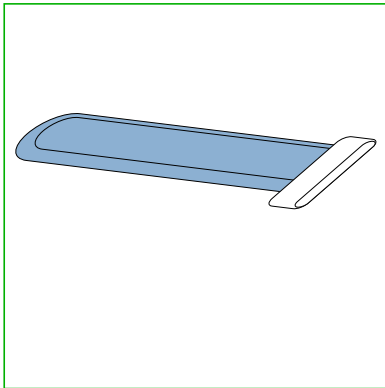
Tuoteno steriili	Tuoteno epästeriili	Kuvaus	RET/TRP
901680	-	Jalkasuojukset 2 kpl, 75x120cm	66/132

RAAJASUKKA



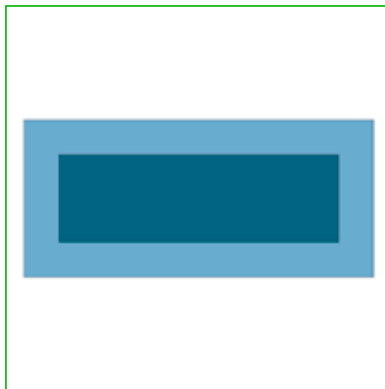
Tuoteno steriili	Tuoteno epästeriili	Kuvaus	RET/TRP
611105	946111	Raajasukka 22x75cm	22/44
611205	946112	Raajasukka 32x120cm	20/40

RAAJASUKKA



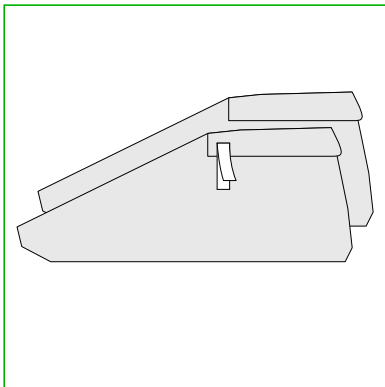
Tuoteno steriili	Tuoteno epästeriili	Kuvaus	RET/TRP
269	8008060	Raajasukka 23x71cm, käärittö	10/60
273	9056	Raajasukka 23x107cm, käärittö	8/48
274	9057	Raajasukka 31x122cm, käärittö	7/42

GENITAALISUOJA



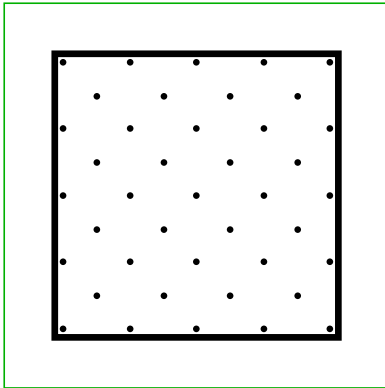
Tuoteno steriili	Tuoteno epästeriili	Kuvaus	RET/TRP
903153	-	Genitaalisuoja 15x40cm	50/100

RAAJASUOJUS LÄPINÄKYVÄ



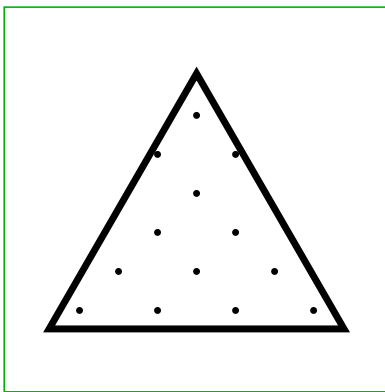
Tuoteno steriili	Tuoteno epästeriili	Kuvaus	RET/TRP
691005	991005	Raajasuojus läpinäkyvä 36x28cm 2 kpl	130/260

STANDARD NONWOVEN -TAITOKSET, VALKOINEN



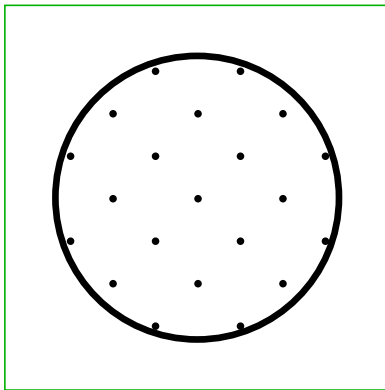
Tuotenumero steriili	Tuotenumero epästeriili	Tuotenumero epästeriili*	Kuvaus	RET/TRP
185060			Oranssi 5 kpl, 10x40cm	125/750
185260			Vihreä 5 kpl, 20x40cm	65/390
185460			Ruskea 5 kpl, 30x40cm	45/270
185660			Sininen 5 kpl, 40x40cm	60/360
185830			Harmaa 1 kpl, 40x65cm	30/180
185860			Musta 5 kpl, 40x65cm	30/180

STANDARD NONWOVEN -TAITOKSET, VALKOINEN



Tuotenumero steriili	Tuotenumero epästeriili	Tuotenumero epästeriili*	Kuvaus	RET/TRP
185105	185100		Keltainen 5 kpl, 7,5x7,5cm, 6-krs	100/600
185305			Oranssi 5 kpl, 10x10cm, 6-krs	90/540
185310			Ruskea 10 kpl, 10x10cm, 6-krs	90/540
185405	185400		Vihreä 5 kpl, 10x20cm, 6-krs	90/540
185410			Sininen 10 kpl, 10x20cm, 6-krs	90/540

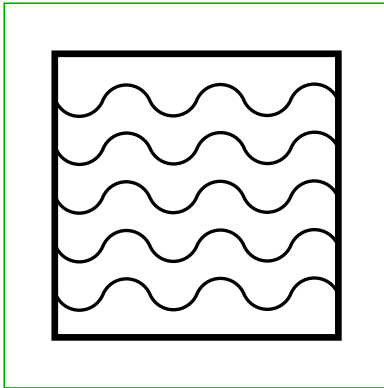
STANDARD NONWOVEN -SYKERÖT, VALKOINEN



Tuotenumero steriili	Tuotenumero epästeriili	Tuotenumero epästeriili*	Kuvaus	RET/TRP
154160			Keltainen 5 kpl, No 1, ø 20 mm	175/1050
154360			Sininen 5 kpl, No 3, ø 27 mm	150/900
154460			Harmaa 5 kpl, No 4, ø 40 mm	75/450
154560			Musta 5 kpl, No 5, ø 47 mm	75/450

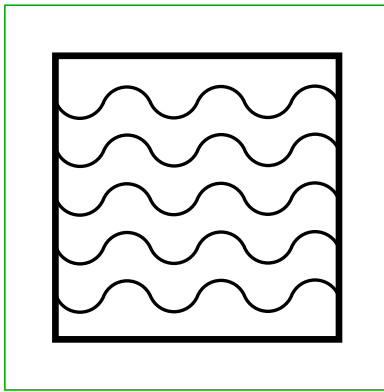
*: Epästeriili tuote pakattu kääreeseen

SPECIAL NONWOVEN - TAITOKSET, VALKOINEN



Tuoteno steriili	Tuoteno epästeriili	Tuoteno epästeriili*	Kuvaus	RET/TRP
187605	187600		Punainen 5 kpl, 10x60cm	40/240
187705	187700		Ruskea 5 kpl, 30x30cm	30/180
187802	187800		Vihreä 2 kpl, 40x40cm	24/144
187805	187800		Sininen 5 kpl, 40x40cm	25/150
187902	187900		Musta 2 kpl, 40x60cm	16/96

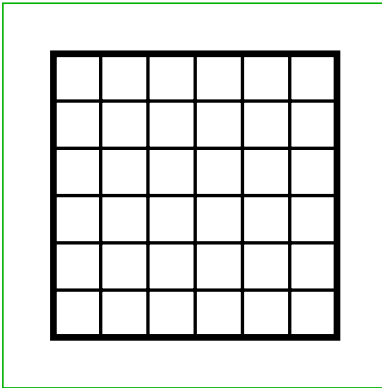
SPECIAL NONWOVEN - TAITOKSET, VIHREÄ



Tuoteno steriili	Tuoteno epästeriili	Tuoteno epästeriili*	Kuvaus	RET/TRP
187922	187920		Musta 2 kpl, 40x60cm	16/96

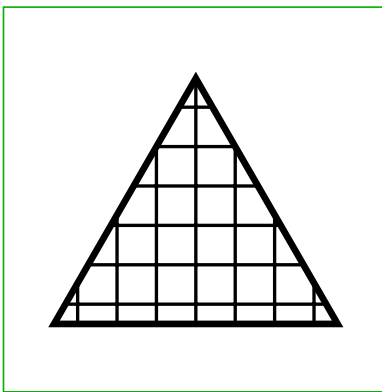
*: Epästeriili tuote pakattu kääreeseen

STANDARD GAUZE -KEITTOSUOLALIINAT, VALKOINEN



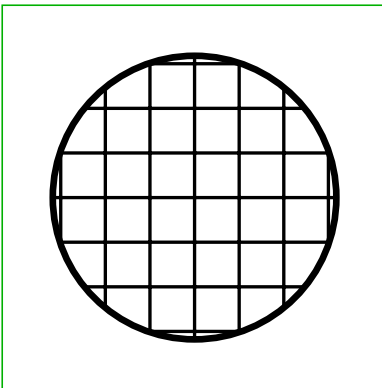
Tuotenro steriili	Tuotenro epästeriili	Tuotenro epästeriili*	Kuvaus	RET/TRP
175131		175101	Harmaa 1 kpl, 45x70cm, 3-krs	22/132
175160			Musta 5 kpl, 45x70cm, 3-krs	25/150
175260		175201	Ruskea 5 kpl, 30x45cm, 3-krs	55/330
175360		175301	Sininen 5 kpl, 40x45cm, 3-krs	45/270

STANDARD GAUZE LEIKKAUSTAITOKSET, VALKOINEN



Tuotenro steriili	Tuotenro epästeriili	Tuotenro epästeriili*	Kuvaus	RET/TRP
159160	159100	159101	Oranssi 5 kpl, 10x10cm, 12-krs	130/780
159175			Keltainen 10 kpl, 10x10cm, 12-krs	130/780
159460	159400	159401	Violetti 5 kpl, 10x60cm, 4-krs	125/750
159475			Sininen 10 kpl, 10x60cm, 4-krs	110/660
159660	159600	159601	Vihreä 5 kpl, 10x60cm, 8-krs	65/390
159675			Vihreä 10 kpl, 10x60cm, 8-krs	70/420
159860		159801	Punainen 5 kpl, 10x60cm, 12-krs	55/330

STANDARD GAUZE -SYKERÖT, VALKOINEN



Tuotenro steriili	Tuotenro epästeriili	Tuotenro epästeriili*	Kuvaus	RET/TRP
150060	150000	150001	Oranssi 5 kpl, No 0, ø 18mm	200/1200
150160	150100	150101	Keltainen 5 kpl, No 1, ø 26 mm	175/1050
150360	150300	150301	Sininen 5 kpl, No 3, ø 30 mm	150/900
150460	150400	150401	Harmaa 5 kpl, No 4, ø 35 mm	100/600
150560	150500	150501	Musta 5 kpl, No 5, ø 55 mm	75/450

*: Epästeriili tuote pakattu kääreeseen



BARRIER® -työvaatteet

Leikkaustakit paitsi estävät leikkaushaavan infektoitumisen, myös suojaavat leikkaustiimiä nestekontaminaatiolta.

BARRIER® -leikkaustakeissa on valittavissa eri suojaustasoja, jotka kattavat vähemmän invasiivisten toimenpiteiden tarpeet nesteitä hylkivillä materiaaleilla, ja märkien toimenpiteiden tarpeet takeilla, joissa on hengittävä muovivahvisteinen etumus sekä läpäisemättömät hihat ja saumat. Vaativimmissa olosuhteissa tarvitaan leikkaustakkia, joka on kauttaaltaan läpäisemätön.

BARRIER -leikkaustakit ovat myös hyvin miellyttäviä käyttää hengittävän ja pehmeän materiaalin ansiosta.

Vaatteet on kehitetty varmistamaan sekä potilaan turvallisuus että terveydenhuollon ammattilaisten käyttömukavuus. Kertakäyttöisten suojatakkien ja lämmitelytakkien valikoima tuo mukavuutta ja laatua - voit käyttää raikkaita vaatteita joka päivä. Kertakäyttöiset suojatakit ovat merkittävä osa sairaalan infektiotilintaa.³

Puhdasilmavuvut suojaavat tehokkaasti infektioilta⁴ ja vähentävät bakteereita sisältävien ihopartikkelien pääsyä henkilökunnasta ympäristöön. BARRIER -päähineet ovat erittäin mukavia ja vähentävät partikkelien haavaan pääsyn riskiä.⁵

Lääkinnälliset kasvonsuojat on valmistettu laadukkaimmista materiaaleista. Ne suodattavat bakteereita ja suojaavat roiskeilta.⁶

Mölnlycke tarjoaa myös täydentävän valikoiman vaatteita sairaalan henkilökunnan, potilaiden ja vierailijoiden turvallisuuden ja mukavuuden lisäämiseksi. Henkilökunnan vaatetus, kuten suojatakit ja esiliinat, tukevat sairaalan infektiotilintarutiineja.

Itselämpivä BARRIER EasyWarm® -peitto auttaa estämään hypotermiaa perioperatiivisessa työssä.⁷

Sopivan leikkaustakin valinta on tasapaino suojauksen ja käyttömukavuuden välillä

Leikkaustakit on suunniteltu suojaamaan potilaita ja henkilökuntaa ristikontaminaatiolta, joten suojaus on tärkeässä roolissa leikkaustakkia valittaessa. Kuitenkin on huomioitava, että epämukava leikkaustakki voisi vaarantaa koko toimenpiteen.

Materiaali, joka on hengittävä, pehmeä, hiljainen ja joustava mahdollistaa henkilökunnan keskittymisen itse toimenpiteeseen. Ergonomiset elementit parantavat takin istuvuutta ja lisäävät liikkumisvapautta.



Steriilit yksittäin pakatut tuotteet on taiteltu nopean, helpon ja aseptisen pukemisen mahdollistavasti.

Useissa* Mölnlycken BARRIER® -leikkaustakeissa on ergonominen muotoilu, sisältäen:

**ERGONOMI-
NEN**



Olkalaskokset



Eteenpäin suunnatut hihat

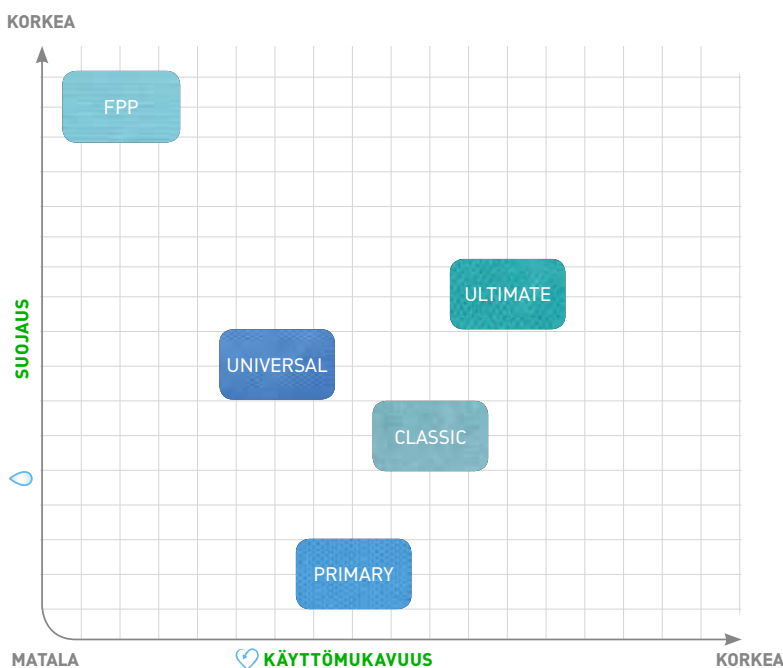


Pitkät hihat

* Ultimate, FPP ja Classic

Valitse oikea leikkaustakki kuhunkin toimenpiteeseen

Valikoimamme on suunniteltu tarjoamaan optimaalinen yhdistelmä suojausta ja käyttömukavuutta – lyhyistä ja kuivista toimenpiteistä pitkiin ja paljon nesteitä sisältäviin toimenpiteisiin. Primary-valikoima täyttää EN13795⁸-standardin. Kaikki muut BARRIER -leikkaustakit täyttävät sekä EN13795 ja AAMI^{8,9}-standardit.



VAATIMUKSET SUOJAUKSELLE

- Nesteiden määrä
- Kestävyys

VAATIMUKSET KÄYTTÖMUKAVUDELLE

- Hengittävyys
- Pehmeys
- Malli ja istuvuus
- Laaja valikoima kokoja

Leikkaustakin pukeminen

Ota leikkaustakki esille ja siirry sellaiseen paikkaan, missä ei ole vaaraa sen kontaminoitumisesta.



1. Laita molemmat kädet käsivarsiaukkoihin. Kannattele takkia vartalosi edessä ja anna sen suoristua vapaasti.



2. Pujota molemmat kädet hihojen sisään käsivarsiaukoista, pidä kädet hartiakorkeudella ja irti vartalosta.



3a. Jos käsien pukemistekniikka on avoin, vedä hihansuu peukalojuuren tasolle.

3b. Jos pukemistekniikka on suljettu, työnnä kädet hihansuun reunukseen saakka.



4. Avustaja vetää takin olkapäiden yli niin, että hän koskettaa vain leikkaustakin sisäpintaa.



5. Kiinnitä niskan tarranauha.



6. Solmi takin sisävyö.



7. Laita leikkauskäsineet käteen ja tartu molemmin käsin kiinni vyökortista, irrota vasemmanpuoleinen ulkovyö kortista ja pidä vyötä vasemmassa kädessäsi.

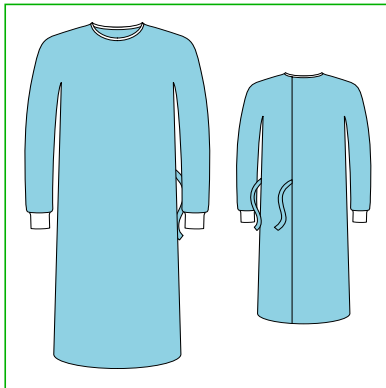


8. Ojenna vyökortti avustajalle, käänny kolmeneljäsosakierrosta vasemmalle samalla, kun avustaja vetää ulkovyön täyteen mittaansa.



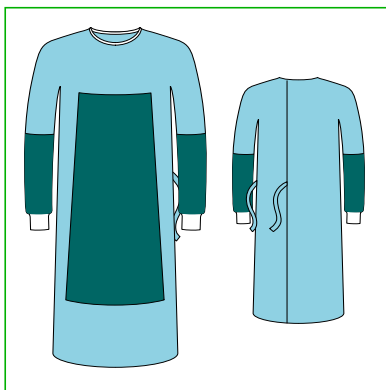
9. Ota ulkovyön pää esiin vetämällä se ulos avustajan kiinnittämästä vyökortista ja solmi se yhteen ulkovyön vasemmanpuoleisen pään kanssa.

LEIKKAUSTAKKI PRIMARY, STANDARD PERFORMANCE (SP)



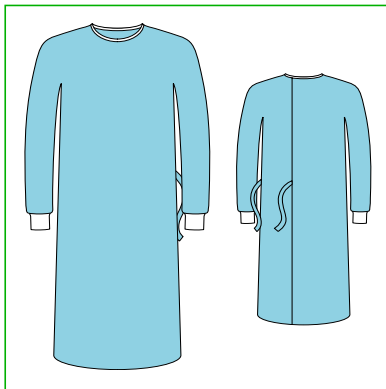
Tuoteno steriili	Tuoteno epästeriili	Kuvaus	RET/TRP
98000622	68000622	Primary SP L 127cm, 2 käsipyyhettä, käärittö	-/42
98000623	68000623	Primary SP L-L 151cm, 2 käsipyyhettä, käärittö	-/42
98000624	68000624	Primary SP XL, 127cm, 2 käsipyyhettä, käärittö	-/42
98000625	68000625	Primary SP XL-L, 152cm, 2 käsipyyhettä, käärittö	-/42

LEIKKAUSTAKKI PRIMARY, HIGH PERFORMANCE (HP)



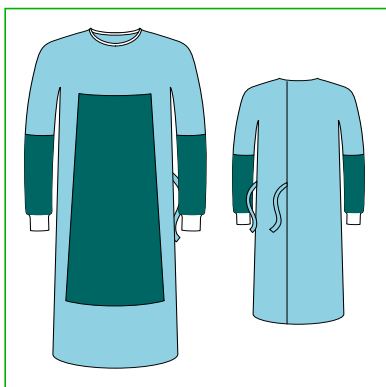
Tuoteno steriili	Tuoteno epästeriili	Kuvaus	RET/TRP
98000722	68000722	Primary HP L 127cm, 2 käsipyyhettä, käärittö	-/30
98000723	68000723	Primary HP L-L 151cm, 2 käsipyyhettä, käärittö	-/28
98000724	68000724	Primary HP XL, 127cm, 2 käsipyyhettä, käärittö	-/28
98000725	68000725	Primary HP XL-L, 152cm, 2 käsipyyhettä, käärittö	-/26

LEIKKAUSTAKKI UNIVERSAL, STANDARD PERFORMANCE (SP)



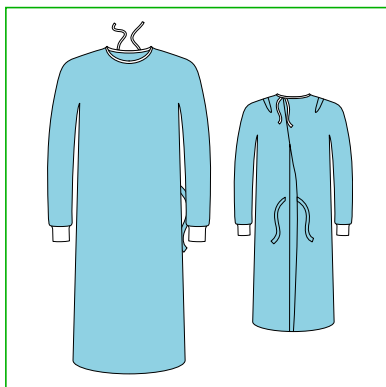
Tuoteno steriili	Tuoteno epästeriili	Kuvaus	RET/TRP
93000620	63000620	Universal SP, M 119cm, 2 käsipyyhettä, käärittö	-/30
93000621	63000621	Universal SP, L 125cm, 2 käsipyyhettä, käärittö	-/26
93000622	63000622	Universal SP, L-L 140cm, 2 käsipyyhettä, käärittö	-/26
93000623	63000623	Universal SP, XL 135cm, 2 käsipyyhettä, käärittö	-/26
93000624	63000624	Universal SP, XL-L 151cm, 2 käsipyyhettä, käärittö	-/24
93000625	63000625	Universal SP, XXL-L 160cm, 2 käsipyyhettä, käärittö	-/22

LEIKKAUSTAKKI UNIVERSAL, HIGH PERFORMANCE (HP)



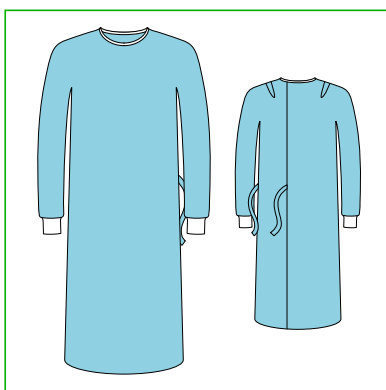
Tuoteno steriili	Tuoteno epästeriili	Kuvaus	RET/TRP
93000720	63000720	Universal HP, M 119cm, 2 käsipyyhettä, käärittö	-/28
93000721	63000721	Universal HP, L 125cm, 2 käsipyyhettä, käärittö	-/24
93000722	63000722	Universal HP, L-L 140cm, 2 käsipyyhettä, käärittö	-/24
93000723	63000723	Universal HP, XL 135cm, 2 käsipyyhettä, käärittö	-/24
93000724	63000724	Universal HP, XL-L 151cm, 2 käsipyyhettä, käärittö	-/22
93000725	63000725	Universal HP, XXL-L 160cm, 2 käsipyyhettä, käärittö	-/20

LEIKKAUSTAKKI CLASSIC, TAAKSE SOLMITTAVA, STANDARD PERFORMANCE (SP)



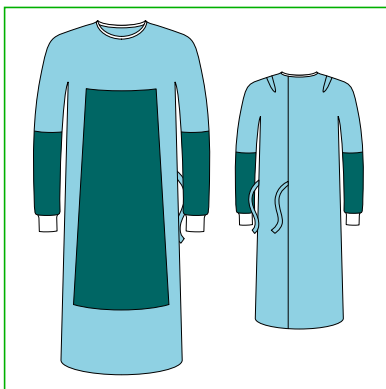
Tuotenro steriili	Tuotenro epästeriili	Kuvaus	RET/TRP
640101	740101	Classic taakse solmittava SP, L 121cm, 2 käsipyyhettä, kääritty	20/40
640102	740101	Classic taakse solmittava SP, L 121cm, 1 käsipyyhe	22/44
640103	740103	Classic taakse solmittava SP, XL-L 145cm, 1 käsipyyhe	20/40

LEIKKAUSTAKKI CLASSIC, STANDARD PERFORMANCE (SP)



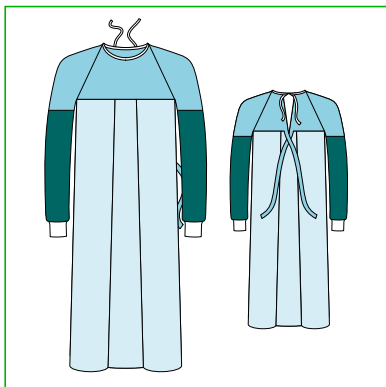
Tuotenro steriili	Tuotenro epästeriili	Kuvaus	RET/TRP
650101	750101	Classic SP, M 121 cm, 2 käsipyyhettä, kääritty	20/40
650102	700102	Classic SP, L 121 cm, 2 käsipyyhettä, kääritty	20/40
650104	750105	Classic SP, L-L 131 cm, 2 käsipyyhettä, kääritty	20/40
650105	750103	Classic SP, L-L 131 cm	22/44
650108	750108	Classic SP, XL 132 cm, 2 käsipyyhettä, kääritty	18/36
650110	-	Classic SP, XL-L 145 cm, 2 käsipyyhettä, kääritty	18/36
650111	750111	Classic SP, XL-L 145 cm	18/36
650113	750113	Classic SP, XXL-XL 161 cm, 2 käsipyyhettä, kääritty	16/32
650114	750114	Classic SP, XXL-L 148 cm, 2 käsipyyhettä, kääritty	18/36

LEIKKAUSTAKKI CLASSIC, HIGH PERFORMANCE (HP)



Tuotenro steriili	Tuotenro epästeriili	Kuvaus	RET/TRP
660101	760101	Classic HP, L 121 cm, 2 käsipyyhettä, kääritty	18/36
660102	-	Classic HP, L-L 131 cm, 2 käsipyyhettä, kääritty	18/36
660103	760102	Classic HP, L-L 131 cm	18/36
660105	760105	Classic HP, XL 132 cm, 2 käsipyyhettä, kääritty	16/32
660113	760105	Classic HP, XL 132 cm	18/36
660106	760107	Classic HP, XL-L 145 cm, 2 käsipyyhettä, kääritty	16/32
660107	760107	Classic HP, XL-L 145 cm	18/36
660111	760111	Classic HP, XXL-L 148 cm, 2 käsipyyhettä, kääritty	16/32
660110	760110	Classic HP, XXL-XL 161 cm, 2 käsipyyhettä, kääritty	16/32

UROLOGI LEIKKAUSTAKKI CLASSIC, HIGH PERFORMANCE (HP)



Tuotenro steriili	Tuotenro epästeriili	Kuvaus	RET/TRP
670301	770301	Urologi HP, L 141cm, 2 käsipyyhettä, kääritty	16/32
670302	770302	Urologi HP, XL 160cm, 2 käsipyyhettä, kääritty	16/32

LEIKKAUSTAKKI ULTIMATE, STANDARD PERFORMANCE (SP)



Tuotenumero steriili	Tuotenumero epästeriili	Kuvaus	RET/TRP
680102	780102	Ultimate SP, L 119cm, 2 käsipyyhettä, kääritty	18/36
680103	780103	Ultimate SP, L-L 134cm, 2 käsipyyhettä, kääritty	16/32
680003	780103	Ultimate SP, L-L 134cm	16/32
680104	780104	Ultimate SP, XL 129cm, 2 käsipyyhettä, kääritty	16/32
680105	780105	Ultimate SP, XL-L 144cm, 2 käsipyyhettä, kääritty	16/32
680005	780105	Ultimate SP, XL-L 144cm	16/32
680106	780106	Ultimate SP, XXL-L 145cm, 2 käsipyyhettä, kääritty	14/28
680006	780106	Ultimate SP, XXL-L 145cm	14/28

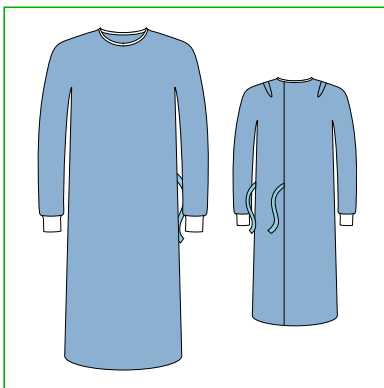
LEIKKAUSTAKKI ULTIMATE, HIGH PERFORMANCE (HP)



Tuotenumero steriili	Tuotenumero epästeriili	Kuvaus	RET/TRP
690102	790102	Ultimate HP, L 119cm, 2 käsipyyhettä, kääritty	16/32
690103	790103	Ultimate HP, L-L 134cm, 2 käsipyyhettä, kääritty	14/28
690003	790103	Ultimate HP, L-L 134cm	14/28
690104	790104	Ultimate HP, XL 129cm, 2 käsipyyhettä, kääritty	14/28
690105	790105	Ultimate HP, XL-L 144cm, 2 käsipyyhettä, kääritty	14/28
690005	790105	Ultimate HP, XL-L 144cm	14/28
690106	790106	Ultimate HP, XXL-L 145cm, 2 käsipyyhettä, kääritty	12/24
690006	790106	Ultimate HP, XXL-L 145cm	12/24
690107	790107	Ultimate HP, XXL-XL 165cm, 2 käsipyyhettä, kääritty	12/24

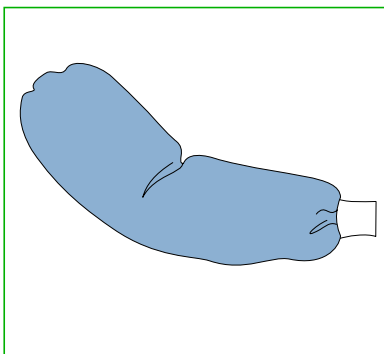
LEIKKAUSTAKKI / FPP (Fluid Protection Plus)

LEIKKAUSTAKKI FLUID PROTECTION PLUS, HIGH PERFORMANCE (HP)



Tuotenumero steriili	Tuotenumero epästeriili	Kuvaus	RET/TRP
670102	770102	FPP HP L, 121cm, 2 käsipyyhettä, kääritty	32/64
670103	770103	FPP HP L-L, 131cm, 2 käsipyyhettä, kääritty	30/60
670104	770104	FPP HP XL, 132cm, 2 käsipyyhettä, kääritty	28/56
670105	770105	FPP HP XL-L, 145cm, 2 käsipyyhettä, kääritty	28/56
670107	770107	FPP HP XXL-L, 148cm, 2 käsipyyhettä, kääritty	28/56
670106	770106	FPP HP XXL-XL, 161cm, 2 käsipyyhettä, kääritty	26/52

HIHANSUOJUS, HIGH PERFORMANCE (HP)



Tuotenumero steriili	Tuotenumero epästeriili	Kuvaus	RET/TRP
623501	-	Hihansuojus, pituus 48 cm (vahvistettu kuitukangas)	30/180



BARRIER® pähineet

Leikkauspähineiden käyttö auttaa suojaamaan potilaita postoperatiivivahvike infektioilta¹⁰

Leikkausosaston henkilökunnan on kiinnitettävä erityistä huomiota sellaisten ruumiinosien peittämiseen, joiden osalta on olemassa vaara, että vieraita hiukkasia voi pudota potilaan avoimeen leikkaushaavaan. Tämä pätee erityisesti päähän - ja näin ollen myös hiuksiin.

Tutkimuksessa verrattiin tilanteita leikkaustoimenpiteissä, joissa leikkauksalihenkilöstö käytti leikkauspähinettä tai kypärää toimenpiteen aikana, leikkauksiin, joissa tällaista suojausta ei normaalisti käytetty. Tulos osoittaa selvästi, että leikkauspähineiden käytöstä on hyötyä kontaminaation vähentämisessä¹¹.

Laajasta valikoimastamme BARRIER®

-leikkauspähineitä löytyy monia erilaisia malleja erilaisella istuvuudella. Leikkauspähineet soveltuvat käytettäväksi kaikenlaisissa toimenpiteissä. Ne sopivat kaikkiin päänmuotoihin, monen kokoisille päille ja erilaisille kampauksille. Leikkauspähineiden käyttö parantaa infektioiden hallintaa ehkäisemällä hiusten, bakteerien tai muiden partikkelien siirtymistä leikkaushaavaan¹².

LEIKKAUSPÄÄHINE ANNIE



Tuotenro	Kuvaus	RET/TRP
621500	Leikkauspäähine L (kuminauha), värilajitelma	150/600
621715	Leikkauspäähine M (kuminauha), sininen	150/600
621725	Leikkauspäähine M (kuminauha), vihreä	150/600
621735	Leikkauspäähine M (kuminauha), valkoinen	150/600
621815	Leikkauspäähine L (kuminauha), sininen	150/600
621825	Leikkauspäähine L (kuminauha), vihreä	150/600
621835	Leikkauspäähine L (kuminauha), valkoinen	150/600
621925	Leikkauspäähine XL (kuminauha), vihreä	150/600

LEIKKAUSPÄÄHINE CHARLOTTE



Tuotenro	Kuvaus	RET/TRP
620900	Leikkauspäähine M (kuminauha), valkoinen	-/200

LEIKKAUSPÄÄHINE EUROCAP



Tuotenro	Kuvaus	RET/TRP
620800	Leikkauspäähine one-size (elastinen päähine), sininen	100/500
620810	Leikkauspäähine one-size (elastinen päähine), vihreä	100/500

LEIKKAUSPÄÄHINE KOSACK



Tuotenro	Kuvaus	RET/TRP
621000	Leikkauspäähine one-size (kuminauha), vihreä	120/960
621001	Leikkauspäähine one-size (kuminauha), violetti	120/960
621005	Leikkauspäähine one-size (kuminauha), sininen	120/960

LEIKKAUSPÄÄHINE JACK



Tuotenro	Kuvaus	RET/TRP
620300	Leikkauspäähine one-size (elastinen päähine), vihreä	150/1200

LEIKKAUSPÄÄHINE PHILIP



Tuotenro	Kuvaus	RET/TRP
621301	Leikkauspäähine one-size (solmittavat nauhat), vihreä	100/500

LEIKKAUSPÄÄHINE FLORY



Tuotenro	Kuvaus	RET/TRP
620500	Leikkauspäähine one-size (solmittavat nauhat), vihreä	100/500

LEIKKAUSPÄÄHINE PEGGY



Tuotenro	Kuvaus	RET/TRP
621700	Leikkauspäähine one-size (kuminauha), vihreä	120/960

LEIKKAUSPÄÄHINE, KYPÄRÄMALLI



Tuotenro	Kuvaus	RET/TRP
7000002	Leikkauspäähine, kypärämalli, one-size, sininen	40/160

LEIKKAUSPÄÄHINE, KYPÄRÄMALLI TUCK



Tuotenro	Kuvaus	RET/TRP
620100	Leikkauspäähine, kypärämalli, one-size (solmittavat nauhat), vihreä	120/960
620105	Leikkauspäähine, kypärämalli, one-size (solmittavat nauhat), sininen	100/500

LEIKKAUSPÄÄHINE, KYPÄRÄMALLI CHIC



Tuotenro	Kuvaus	RET/TRP
42033	Leikkauspäähine, one-size (solmittavat nauhat), vihreä	100/800
42034	Leikkauspäähine, one-size (solmittavat nauhat), sininen	100/800

LEIKKAUSPÄÄHINE ANNIE



Tuotenro	Kuvaus	RET/TRP
621845	Leikkauspäähine, hikinauha, L (kuminauha), vihreä	120/480

LEIKKAUSPÄÄHINE COMMODUS



Tuotenro	Kuvaus	RET/TRP
622010	Leikkauspäähine, hikinauha, one-size (kuminauha), sininen/vihreä/valkoinen	60/480

LEIKKAUSPÄÄHINE, KYPÄRÄMALLI GLENN



Tuotenro	Kuvaus	RET/TRP
620200	Leikkauspäähine, pitkä kypärämalli, one-size (hikinauha, solmittavat nauhat), vihreä	40/200

LEIKKAUSPÄÄHINE, KYPÄRÄMALLI GLENN PRO



Tuotenro	Kuvaus	RET/TRP
620205	Leikkauspäähine, pitkä kypärämalli, one-size (hikinauha, solmittavat nauhat), sininen	35/175

LEIKKAUSPÄÄHINE, KYPÄRÄMALLI ALBIN



Tuotenro	Kuvaus	RET/TRP
620250	Leikkauspäähine, pitkä kypärämalli, one-size (hikinauha, solmittavat nauhat), vihreä	60/300

PÄÄHINEET / EXTRA COMFORT / LEIKKAUSPÄÄHINE MISS



Tuotenro	Kuvaus	RET/TRP
42022	Leikkauspäähine one-size (kuminauha), latex, sininen	120/960
42023	Leikkauspäähine one-size (kuminauha), latex, vihreä	120/960



LEIKKAUSPÄÄHINE TOP



Tuotenro	Kuvaus	RET/TRP
42093	Leikkauspäähine one-size (kuminauha), latex, vihreä	120/960



LEIKKAUSPÄÄHINE, KYPÄRÄMALLI ALL



Tuotenro	Kuvaus	RET/TRP
42073	Leikkauspäähine, kypärämalli one-size (solmittavat nauhat), vihreä	120/960

LEIKKAUSPÄÄHINE, KYPÄRÄMALLI ALL



Tuotenro	Kuvaus	RET/TRP
42074	Leikkauspäähine, kypärämalli one-size (hikinauha, solmittavat nauhat), vihreä	70/560

LEIKKAUSPÄÄHINE, KYPÄRÄMALLI ALL PRO



Tuotenro	Kuvaus	RET/TRP
42076	Leikkauspäähine, pitkä kypärämalli, one-size (hikinauha, solmittavat nauhat), vihreä	50/400



BARRIER® Lääkinnälliset kasvonsuojat

Miellyttävää suojausta BARRIER -kasvonsuojien avulla

Kasvonsuojia käytetään, jotta vältetään bakteerien aiheuttamat infektiot sekä potilailla että henkilökunnalla. Samalla on tärkeää ajatella myös kasvonsuojien käyttömukavuutta. Suun, nenän ja korvien ympärillä oleva iho on kehon herkimpiä alueita. Lääkinnälliset kasvonsuojamme on tehty pehmeistä

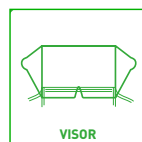
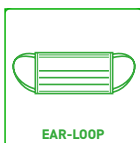
materiaaleista, jotta taataan korkea mukavuustaso ja matala hengityksen vastus, jotta kasvonsuoja ei ärsytä käyttäjää.

Kasvonsuojan valinnalla on väliä.¹³

Lääkinnälliset BARRIER -kasvonsuojat on suunniteltu minimoimaan bakteerien ja partikkelien kulkeutumista henkilökunnasta potilaisiin. Oikean kasvonsuojan valinnalla voi vaikuttaa lopputu-

lokseen. BARRIER -kasvonsuojissa on bakteerisuodatus, joka vähentää infektoriskiä ja tarvetta kalliille infektioiden jälkihoidolle.¹³

- Pieni hengitysvastus helpottaa hengittämistä ja lisää käyttömukavuutta pitkissä työrupeamissa.
- Tehokas bakteerisuodatus vähentää bakteerien leviämistä leikkaussalin ilmaan.
- Roisketiiviit lääkinälliset kasvonsuojat pienentävät käyttäjän riskiä altistua kontaminoituneille nesteille¹⁴
- Ominaisuutta ilmaiseva symboli on näkyvissä jokaisessa BARRIER -kasvonsuojapakkauksessa, minkä ansiosta käyttäjän on helppo löytää oikean mallinen kasvonsuoja.





Tuotenro	Kuvaus	RET/TRP
4228	Lääkinnällinen kasvonsuoja, sininen	50/500



Tuotenro	Kuvaus	RET/TRP
4301	Lääkinnällinen kasvonsuoja, vihreä	50/600



Tuotenro	Kuvaus	RET/TRP
4311	Lääkinnällinen kasvonsuoja, sininen	50/600



Tuotenro	Kuvaus	RET/TRP
657200	Lääkinnällinen kasvonsuoja, sininen	50/600





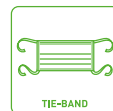
Tuotenro	Kuvaus	RET/TRP
4230	Lääkinnällinen kasvonsuoja, sininen	60/600



Tuotenro	Kuvaus	RET/TRP
4302	Lääkinnällinen kasvonsuoja, vihreä	50/600



Tuotenro	Kuvaus	RET/TRP
4312	Lääkinnällinen kasvonsuoja, sininen	50/600



Tuotenro	Kuvaus	RET/TRP
657000	Lääkinnällinen kasvonsuoja, sininen	60/360



STANDARD (TYYPPI II)



Tuotenro	Kuvaus	RET/TRP
42280	Lääkinnällinen kasvonsuoja, sininen	60/600
42290	Lääkinnällinen kasvonsuoja, vihreä	60/600



STANDARD (TYYPPI II)



Tuotenro	Kuvaus	RET/TRP
4237	Lääkinnällinen kasvonsuoja, kukallinen	60/600



SPECIAL (TYYPPI II)



Tuotenro	Kuvaus	RET/TRP
4231	Lääkinnällinen kasvonsuoja, sininen	60/600



SPECIAL (TYYPPI II)



Tuotenro	Kuvaus	RET/TRP
4238	Lääkinnällinen kasvonsuoja, vihreä	60/600





Tuotenro	Kuvaus	RET/TRP
657100	Lääkinnällinen kasvonsuoja, sininen	60/360



Tuotenro	Kuvaus	RET/TRP
658200	Lääkinnällinen kasvonsuoja, vihreä	50/500



Tuotenro	Kuvaus	RET/TRP
658000	Lääkinnällinen kasvonsuoja, vihreä	60/600



Tuotenro	Kuvaus	RET/TRP
658300	Lääkinnällinen kasvonsuoja, valkoinen	60/600



SPECIAL (TYYPPI II)



Tuotenro	Kuvaus	RET/TRP
658010	Lääkinnällinen kasvonsuoja, vihreä	60/600



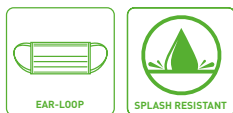
EXTRA PROTECTION (TYYPPI IIR)



Tuotenro	Kuvaus	RET/TRP
4224	Lääkinnällinen kasvonsuoja, sininen	50/500



Tuotenro	Kuvaus	RET/TRP
4315	Lääkinnällinen kasvonsuoja, sininen	50/600



Tuotenro	Kuvaus	RET/TRP
4313	Lääkinnällinen kasvonsuoja, sininen	50/600





Tuotenro	Kuvaus	RET/TRP
658391	Lääkinnällinen kasvonsuoja, valkoinen	50/500



Tuotenro	Kuvaus	RET/TRP
4234	Lääkinnällinen kasvonsuoja, sininen	50/500



Tuotenro	Kuvaus	RET/TRP
4236	Lääkinnällinen kasvonsuoja, laventeli	50/500



Tuotenro	Kuvaus	RET/TRP
4291	Lääkinnällinen kasvonsuoja, sininen	50/500





Tuotenro	Kuvaus	RET/TRP
4232	Lääkinnällinen kasvonsuoja, sininen	50/200



Tuotenro	Kuvaus	RET/TRP
4267	Lääkinnällinen kasvonsuoja, sininen	50/200
4267	Lääkinnällinen kasvonsuoja, sininen	50/200



LÄÄKINNÄLLISET KASVONSUOJAT / HENKILÖKOHTAINEN SUOJAUS



Tuotenro	Kuvaus	RET/TRP
42902	Lääkinnällinen kasvonsuoja FFP1, valkoinen	20/200



Tuotenro	Kuvaus	RET/TRP
42904	Lääkinnällinen kasvonsuoja FFP2, valkoinen	20/200



Tuotenro	Kuvaus	Korvalenkit	Nauhat	Erikoisleiveä	Kuppituki	Huurtumissuoja	Pehmeä	Roiskesuojattu	Visiiri	Osastorasias/ jetuspakkaus	Väri
LÄÄKINNÄLLISET KASVONSUOJAT / STANDARD (TYYPPI II)											
4228	Kasvonsuoja, sininen	•								50/500	●
4301	Kasvonsuoja, vihreä	•								50/600	●
4311	Kasvonsuoja, sininen	•								50/600	●
657200	Kasvonsuoja, sininen	•								50/600	●
4230	Kasvonsuoja, sininen		•							60/600	●
4302	Kasvonsuoja, vihreä		•							50/600	●
4312	Kasvonsuoja, sininen		•							50/600	●
657000	Kasvonsuoja, sininen		•							60/360	●
42280	Kasvonsuoja, sininen		•							60/600	●
42290	Kasvonsuoja, vihreä		•							60/600	●
4237	Kasvonsuoja, kukallinen		•							60/600	
LÄÄKINNÄLLISET KASVONSUOJAT / SPECIAL (TYYPPI II)											
4231	Kasvonsuoja, sininen		•			•				60/600	●
4238	Kasvonsuoja, vihreä		•			•				60/600	●
657100	Kasvonsuoja, sininen		•	•						60/360	●
658200	Kasvonsuoja, vihreä	•			•					50/500	●
658000	Kasvonsuoja, vihreä		•		•					60/600	●
658300	Kasvonsuoja, valkoinen		•		•		•			60/600	○
658010	Kasvonsuoja, vihreä		•		•	•				60/600	●
LÄÄKINNÄLLISET KASVONSUOJAT / EXTRA PROTECTION (TYYPPI IIR)											
4224	Kasvonsuoja, sininen	•				•		•		50/500	●
4315	Kasvonsuoja, sininen	•						•		50/600	●
4313	Kasvonsuoja, sininen		•					•		50/600	●
658391	Kasvonsuoja, valkoinen		•		•	•	•	•		50/500	○
4234	Kasvonsuoja, sininen		•			•		•		50/500	●
4236	Kasvonsuoja, laventeli		•			•		•		50/500	●
4291	Kasvonsuoja, sininen		•			•		•		50/500	●
4232	Kasvonsuoja, sininen		•			•		•	•	50/200	●
4267	Kasvonsuoja, sininen	•				•		•	•	50/200	●
LÄÄKINNÄLLISET KASVONSUOJAT / HENKILÖKOHTAINEN SUOJAUS											
42902	Kasvonsuoja FFP1, valkoinen									20/200	○
42904	Kasvonsuoja FFP2, valkoinen									20/200	○



Käyttöohjeet Kasvonsuoja korvalenkeillä

- A. Työnnä sormesi korvalenkkiä läpi. Nenävahvike tulee ylöspäin. Aseta kasvonsuoja nenän ja suun päälle.
- B. Aseta korvalenkit korvien ympärille. Vedä kasvonsuojaa ylhäältä ja alhaalta avataksesi sen kokonaan. Näin peität kasvat maksimaalisesti ja minimoit kerrokset, joiden läpi hengität.
- C. Muotoile nenävahvike nenän muotoiseksi.
- D. Korvat ja hiukset on peitettävä sopivalla päähineellä hiusten ja muiden hiukkasten leviämisen estämiseksi. Jos on olemassa riski altistua kontaminoituneille nesteille, varmista, että valitset 4-kerroksisen roiskeenkestävän kasvonsuojan visiirillä tai käytät 4-kerroksisen kasvonsuojan lisäksi myös suojalaseja tai visiiriä. Vaihda kasvonsuoja kun se on kontaminoitunut, sekä leikkausten välissä.
- E. Hävitä kasvonsuoja käytön jälkeen.



Käyttöohjeet Kasvonsuoja solmittavilla nauhoilla

- A. Muotoile nenävahvike. Aseta kasvonsuoja kasvoillesi siten, että se peittää sekä nenän että suun.
- B. Aseta ylemmät solmittavat nauhat pään päälle ja solmi ne tiukasti, jotta ilmaa ei pääsisi vuotamaan.
- C. Aseta alemmat solmittavat nauhat niskan taakse ja solmi myös ne tiukasti.
- D. Avaa kasvonsuoja aina kokonaan, jolloin läpi hengitettävien kerrosten määrä vähenee.
- E. Vaihda kasvonsuoja kun se on kontaminoitunut, sekä aina leikkausten välissä.
- F. Korvat ja hiukset on peitettävä sopivalla päähineellä hiusten ja muiden hiukkasten leviämisen estämiseksi. Jos on olemassa riski altistua kontaminoituneille nesteille, varmista, että valitset 4-kerroksisen roiskeenkestävän kasvonsuojan visiirillä tai käytät 4-kerroksisen kasvonsuojan lisäksi myös suojalaseja tai visiiriä.
- G. Hävitä kasvonsuoja käytön jälkeen.



Käyttöohjeet Kasvonsuoja visiirillä

Jos on olemassa riski altistua kontaminoituneille nesteille, varmista, että valitset 4-kerroksisen roiskeenkestävän kasvonsuojan visiirillä tai käytät 4-kerroksisen kasvonsuojan lisäksi myös suojalaseja tai visiiriä.

- A. Ennen kuin otat kasvonsuojan käyttöön, taivuta visiirin sivut valmiin taitteen kohdalta taaksepäin. Taitellut sivut suojaavat sivuilta tulevia roiskeita vastaan, jotka muuten voivat roiskua silmiin.
- B. Muotoile nenävahvike.
- C. Avaa kasvonsuoja kokonaan.
- D. Aseta kasvonsuoja kasvoillesi siten, että se peittää sekä nenän että suun.
- E. Aseta ylemmät solmittavat nauhat pään päälle ja solmi ne tiukasti, jotta ilmaa ei pääsisi vuotamaan.
- F. Aseta alemmat solmittavat nauhat niskan taakse ja solmi myös ne tiukasti.
- G. Avaa kasvonsuoja aina kokonaan, jolloin läpi hengitettävien kerrosten määrä vähenee.
- H. Vaihda kasvonsuoja kun se on kontaminoitunut, sekä aina leikkausten välissä.
- I. Hävitä kasvonsuoja käytön jälkeen.



BARRIER® työvaatteet

Voit aina luottaa Mölnlycken® laadukkai-
siin vaatetusratkaisuihin. Tarjoamme
laajan valikoiman leikkaussalivaatteita,
lämmittelytakkeja ja puhdasilmapukuja,
jotka täyttävät sairaalan vaatimukset ja
tiimisi tarpeet. Malli, mukavuus, väri ja
koko – valinta on sinun.

Tiesitkö?

Mölnlycken® BARRIER® -työpuvut ovat
CE-merkittyjä lääkinällisiä laitteita. Ne
valmistetaan vähän pölyvästä mate-
riaalista puhtaassa kontrolloidussa
ympäristössä. Tuotanto- ja pakkauspro-

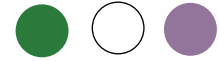
sessimme takaa luotettavuuden ja
korkean laadun – jokainen kerta.



Lämmittelytakki

Extra comfort

Unisoft®-materiaali on erittäin miellyttävää ja pehmeää. Pitkät hihat lämmittävät. Ergonomisesti sijoitetut taskut ja koot S-XXL.



Lämmittelytakki

Extra comfort

Unisoft®-materiaali on erittäin miellyttävää ja pehmeää. Puolipitkät hihat lämmittävät, mutta mahdollistavat käsivarsien alaosan desinfiointin. Ergonomisesti sijoitetut taskut ja koot S-XXL.



Puhdasilmapuku

Funktionaalinen suunnittelu, useita isoja taskuja ja mukavuutta parantava pehmeä imukykyinen sisäkerros. Saatavana koot XS-XXXL. Edistää ultrapuhdasta ilmaa.^{15, 16, 17, 18} ja pienentää merkittävästi CFU-pitoisuutta ja hiukkasmäärää¹⁵. Tämä on erittäin tärkeää ortopedisissä ja pediatriisissa toimenpiteissä sekä implanttikirurgiassa.



Paita ja housut resoreilla

Extra comfort

Unisoft® -materiaali on erittäin miellyttävää ja pehmeää. Moderni muotoilu ja ergonomisesti sijoitetut taskut. Saatavana koot XS-XL. Paita ja housut on pakattu erikseen, mikä mahdollistaa yksilölliset kokovalinnat. Resorit hihan- ja lahkeensuissa.



Paita ja housut

Extra comfort

Unisoft® -materiaali on erittäin miellyttävää ja pehmeää. Moderni muotoilu ja ergonomisesti sijoitetut taskut. Laaja valikoima kokoja: XS-XXXXL. Paita ja housut on pakattu erikseen, mikä mahdollistaa yksilölliset kokovalinnat.



Paita ja housut

Basic

Valmistettu miellyttävästä kuitukankaasta. Unisex-malli. Saatavana koot XS-XXL. Pidike saksille ja kynälle yhdessä paidan kolmesta kätevästä taskusta.



'Leikkaustiimilläni on erittäin hyviä kokemuksia Mölnlycken työpuvuista'

Professori Jürgen Beck, johtava lääkäri, Inselspital, Bern, Sveitsi

Selvä valinta

Toimivuutta, helppoutta ja tehokkuutta

Leikkaussalivaatteiden pitäisi toimia sujuvasti ja saumattomasti niin kustannusten hallinnan kuin ajantasaisten toimitusten suhteen. Yksi tavoite onkin aina kirkkaana mielessämme: toiminnan pitää olla turvallista, tehokasta ja helppoa.

'Tutkimuksessamme kertakäyttöiset vaatteet saivat myönteisempää palautetta kuin monikäyttöiset vaatteet. Tutkimustulokset motivoivat sairaalan johtoa tekemään päätöksen kertakäyttöisten vaatteiden käyttöön otosta.'

Nicole Söll, dokumentoija, Inselspital, Bern, Sveitsi

Kustannustehokkuus

Fiksu sijoitus. Ei työlästä pesetystä sairaalan sisällä tai ulkoistettuna palveluna. Ei varautumista pukujen korjaus- tai vaihtokustannuksiin. Täysi läpinäkyvyys – ei piilokustannuksia.

Ajantasaiset toimitukset

Luotettavien toimitusten ansiosta henkilökunnalla on käytössään oikeanlaiset puvut, kun niitä tarvitaan – aina valmiina ja puhtaina. Ajantasaiset toimitukset sujuvoittavat varastonhallintaa, eikä toiminta ole enää riippuvainen pesulan kapasiteetista.

Erinomainen laatu

BARRIER®-puvut ovat CE-merkittyjä lääkinnällisiä laitteita. Ne valmistetaan vähän pölyävästä materiaalista puhtaassa kontrolloidussa ympäristössä. Tuotanto- ja pakkausprosessimme takaa luotettavuuden ja korkean laadun – jokainen kerta.

Ympäristö

Elinkaariarviointi osoitti, että kertakäyttöisen BARRIER®-työpuvun ympäristövaikutus on pienempi kuin monikäyttöisen puvun CO₂-päästöjen ja rehevöitymisen suhteen¹⁹.

Tavoitteenamme on, että sinun ei tarvitse huolehtia enää koskaan leikkaussalivaatteista. Se on kunnianhimoista, mutta kiteyttää sitoumuksemme asiakkaidemme toiminnan tukemiseen ja sellaisten ratkaisujen kehittämiseen, jolla todella on merkitystä.

TYÖPUKU BASIC, PAITA, VIHREÄ



Tuotenro	Kuvaus	RET/TRP
839105	XS	-/45
839109	S	-/45
839209	M	-/45
839309	L	-/45
839409	XL	-/45
839459	XXL	-/30

TYÖPUKU BASIC, HOUSUT, VIHREÄ



Tuotenro	Kuvaus	RET/TRP
839505	XS	-/45
839509	S	-/45
839609	M	-/45
839709	L	-/45
839809	XL	-/45
839859	XXL	-/30

TYÖPUKU (PAITA JA HOUSUT), SININEN



Tuotenro	Kuvaus	RET/TRP
836009	XS	-/50
836109	S	-/45
836209	M	-/45
836309	L	-/45
836409	XL	-/45
836509	XXL	-/35

TYÖPUKU (PAITA JA HOUSUT), VIOLETTI



Tuotenro	Kuvaus	RET/TRP
832009	XS	-/50
832109	S	-/45
832209	M	-/45
832309	L	-/45
832409	XL	-/45
832509	XXL	-/35

TYÖPUKU EXTRA COMFORT, PAITA, SININEN



Tuotenumero	Kuvaus	RET/TRP
21600	XS	/48
21610	S	/48
21620	M	/48
21630	L	/48
21640	XL	/48
21650	XXL	/48
21660	XXXL	/48
21670	XXXXL	/48

TYÖPUKU EXTRA COMFORT, HOUSUT, SININEN



Tuotenumero	Kuvaus	RET/TRP
21700	XS	/48
21710	S	/48
21720	M	/48
21730	L	/48
21740	XL	/48
21750	XXL	/48
21760	XXXL	/48
21770	XXXXL	/48

TYÖPUKU EXTRA COMFORT, PAITA, VIHREÄ



Tuotenumero	Kuvaus	RET/TRP
18600	XS	/48
18610	S	/48
18620	M	/48
18630	L	/48
18640	XL	/48
18650	XXL	/48
18660	XXXL	/48
18670	XXXXL	/48

TYÖPUKU EXTRA COMFORT, HOUSUT, VIHREÄ



Tuotenumero	Kuvaus	RET/TRP
18700	XS	/48
18710	S	/48
18720	M	/48
18730	L	/48
18740	XL	/48
18750	XXL	/48
18760	XXXL	/48
18770	XXXXL	/48

TYÖPUKU EXTRA COMFORT, PAITA, VIOLETTI



Tuotenro	Kuvaus	RET/TRP
24600	XS	/48
24610	S	/48
24620	M	/48
24630	L	/48
24640	XL	/48
24650	XXL	/48
24660	XXXL	/48
24670	XXXXL	/48

TYÖPUKU EXTRA COMFORT, HOUSUT, VIOLETTI



Tuotenro	Kuvaus	RET/TRP
24700	XS	/48
24710	S	/48
24720	M	/48
24730	L	/48
24740	XL	/48
24750	XXL	/48
24760	XXXL	/48
24770	XXXXL	/48

TYÖPUKU EXTRA COMFORT, PAITA (RESORIT HIHANSUISSA JA VYÖTÄRÖLLÄ), VIHREÄ



Tuotenro	Kuvaus	RET/TRP
22600	XS	/48
22610	S	/48
22620	M	/48
22630	L	/48
22640	XL	/48

TYÖPUKU EXTRA COMFORT, HOUSUT (RESORIT LAHKEISSA), VIHREÄ



Tuotenro	Kuvaus	RET/TRP
22700	XS	/48
22710	S	/48
22720	M	/48
22730	L	/48
22740	XL	/48



BARRIER® Puhdasilmapuku

Potilasturvallisuuteen suhtaudutaan vakavasti – tavoitteena on aina paras mahdollinen lopputulema. Siitä huolimatta, yksi kahdestakymmenestä potilaasta altistuu leikkausalueen infektiolle²⁰, aiheuttaen traumaa ja tarpeetonta kärsimystä potilaille ja tuottaen yli 12 miljardin US dollarin kustannukset vuosittain^{21*}.

Leikkausalueiden infektioiden vähentämisellä on väliä. Infektion saaminen saattaa esimerkiksi sitoa potilaan vuoteeseen syvän kudosisinfektion takia puoleksi vuodeksi, vieden

resursseja, jotka muuten oltaisiin voitu käyttää toisiin potilaisiin. Tämä olisi voitu ehkäistä etukäteen.

80% bakteereista tulee ilmasta²³. Tämän vuoksi ilman kautta leviävien bakteerien vähentäminen leikkaussalin ilmassa on yksi tärkeistä leikkausalueen infektiota estämisen osa-alueista²⁴. Tämä on erityisen tärkeää ortopediassa, implanttikirurgiassa ja lasten toimenpiteissä. Ultrapuhtaaseen ilmaan pyrkiminen on tässä kaiken ydin. Ehkä sairaalassa on investoitu laminaarivirtaukseen leikkaussalissa, mutta tämä ei välttämättä ole tarpeeksi¹⁶.

Puhdasilmapuvut ovat suositeltuja

Ultrapuhdas ilma saavutetaan monen tekijän summana. Työntekijöiden vaatetus on yksi näistä. Tosiasiassa puhdasilmapukuja tulisi käyttää, vaikka laminaarivirtaus olisi käytössä. Syy on selkeä: ilmanteitse leviävien mikro-organismien lähteistä yhden muodostavat leikkaussalissa olevat ihmiset - henkilökunta ja potilas²⁵.

Puhdasilmapuvut vähentävät henkilökunnan kontaminaatiota, auttaen säilyttämään ultrapuhaan ilman¹⁵.

*Euroopassa vuosittaisten kustannusten on raportoitu olevan 1.81 - 23.47 miljardia euroa.²¹





**MIKSI BARRIER®
PUHDASILMAPUKU**

- Alhaisin CFU/m³ 15
- Suojauksen tehokkuus on korkeampi¹⁵
- BARRIER puhdasilmapuku on suositeltava¹⁵

PUHDASILMAPUKU PAITA (MUKAVUUSKERROS, RESORIT HIHANSUISSA JA VYÖTÄRÖLLÄ), SININEN



Tuotenro	Kuvaus	RET/TRP
842000	XS	-/28
842100	S	-/26
842200	M	-/22
842300	L	-/20
842400	XL	-/18
842500	XXL	-/18
842600	XXXL	-/16

PUHDASILMAPUKU HOUSUT (SOLMITTAVAT NAUHAT VYÖTÄRÖLLÄ, MUKAVUUSKERROS JA RESORIT LAHKEISSA), SININEN



Tuotenro	Kuvaus	RET/TRP
843000	XS	-/28
843100	S	-/26
843200	M	-/22
843300	L	-/20
843400	XL	-/18
843500	XXL	-/18
843600	XXXL	-/16

LÄMMITTELYTAKKI EXTRA COMFORT, PUOLIIHAINEN, VIHREÄ



Tuotenro	Kuvaus	RET/TRP
18300	S	-/48
18310	M	-/48
18320	L	-/48
18330	XL	-/48
18340	XXL	-/48

LÄMMITTELYTAKKI EXTRA COMFORT, PUOLIIHAINEN, VIOLETTI



Tuotenro	Kuvaus	RET/TRP
22300	S	-/48
22310	M	-/48
22320	L	-/48
22330	XL	-/48
22340	XXL	-/48

LÄMMITTELYTAKKI EXTRA COMFORT, PUOLIIHAINEN, VALKOINEN



Tuotenro	Kuvaus	RET/TRP
25300	S	-/48
25310	M	-/48
25320	L	-/48
25330	XL	-/48
25340	XXL	-/48

LÄMMITTELYTAKKI EXTRA COMFORT, PITKÄHIHAINEN JA PITKÄ MALLI, VIHREÄ



Tuotenro	Kuvaus	RET/TRP
18200	S	-/48
18210	M	-/48
18220	L	-/48
18230	XL	-/48
18240	XXL	-/48
18250	XXXL	-/48

LÄMMITTELYTAKKI EXTRA COMFORT, PITKÄHIHAINEN, VIHREÄ



Tuotenro	Kuvaus	RET/TRP
18001	S	-/48
18010	M	-/48
18020	L	-/48
18030	XL	-/48
18040	XXL	-/48
18050	XXXL	-/48

LÄMMITTELYTAKKI EXTRA COMFORT, PITKÄHIHAINEN, SININEN



Tuotenro	Kuvaus	RET/TRP
28000	S	-/48
28010	M	-/48
28020	L	-/48
28030	XL	-/48
28040	XXL	-/48
28050	XXXL	-/48

LÄMMITTELYTAKKI EXTRA COMFORT, PITKÄHIHAINEN, VIOLETTI



Tuotenro	Kuvaus	RET/TRP
24000	S	-/48
24010	M	-/48
24020	L	-/48
24030	XL	-/48
24040	XXL	-/48
24050	XXXL	-/48

BASIC POTILASPAITA



Tuotenro	Kuvaus	RET/TRP
616550	Potilaspaita, hihatton, sininen	10/120
616560	Potilaspaita, lyhythihainen, sininen	10/120

BARRIER® EASYWARM® ITSELÄMPIÄVÄ AKTIIVIFEITE



Tuotenro	Kuvaus	RET/TRP
629900	Itselämpivä aktiivifeite 92x152cm	-/10

BARRIER® EASYWARM+® ITSELÄMPIÄVÄ AKTIIVIFEITE



Tuotenro	Kuvaus	RET/TRP
629910	Itselämpivä aktiivifeite 110/150x200cm	-/7

KERTAKÄYTTÖINEN LÄMPÖPEITTO



Tuotenro	Kuvaus	RET/TRP
629998	Kertakäyttöinen lämpöpeitto, 130x95cm, valkoinen	-/40
629999	Kertakäyttöinen lämpöpeitto, 130x190cm, valkoinen	-/20

JALANLÄMMITIN, VALKOINEN



Tuotenro	Kuvaus	RET/TRP
629993	Potilaan jalanlämmitin, valkoinen	-/74

SUOJATAKKI



Tuotenro	Kuvaus	RET/TRP
1901	Suojatakki, L, keltainen	-/50
1902	Suojatakki, L, sininen	-/50
1903	Suojatakki, L, vihreä	-/50
1904	Suojatakki, L, valkoinen	-/50
1905	Suojatakki, L, tummansininen	-/50
1921	Suojatakki, XL, keltainen	-/50
1922	Suojatakki, XL, sininen	-/50
1923	Suojatakki, XL, vihreä	-/50
1924	Suojatakki, XL, valkoinen	-/50
1925	Suojatakki, XL, tummansininen	-/50

SUOJATAKKI RESOREILLA



Tuotenro	Kuvaus	RET/TRP
19055	Suojatakki resoreilla, L	-/50
19255	Suojatakki resoreilla, XL	-/45

STERIILI SUOJATAKKI



Tuotenro	Kuvaus	RET/TRP
616641	Suojatakki resoreilla, L, 1 käsipyyhe, tummansininen	28/56
616650	Suojatakki resoreilla, L, tummansininen	26/52

LÄPÄISEMÄTÖN SUOJATAKKI



Tuotenro	Kuvaus	RET/TRP
1931	Läpäisemätön suojatakki resoreilla, L, keltainen	-/50
1932	Läpäisemätön suojatakki resoreilla, L, sininen	-/50
1933	Läpäisemätön suojatakki resoreilla, XL, keltainen	-/40
1934	Läpäisemätön suojatakki resoreilla, XL, sininen	-/40

ESILIINA



Tuotenro	Kuvaus	RET/TRP
613350	Esiliina 140x81cm, muovi	100/500

ESILIINA



Tuotenro	Kuvaus	RET/TRP
613000	Esiliina 115x75cm, 2-krs laminaatti	-/200
613100	Esiliina 145x75cm, 2-krs laminaatti	-/150

KENGÄNSUOJUS



Tuotenro	Kuvaus	RET/TRP
359000	Kengänsuojus, muovi, sininen	100/1000

KENGÄNSUOJUS



Tuotenro	Kuvaus	RET/TRP
359010	Kengänsuojus, kuitukangas, valkoinen	-/400

'Aivojeni jälkeen käteni ovat tärkeimmät osat kehossani. Ilman niitä en voi tehdä mitään. Ne toteuttavat ajatukseni toiminnaksi.'

Yasser Abdalla, Neurokirurgi



Biogel® -käsineet

Biogel® on maailman johtava terveydenhuollon ammattilaisille tarkoitettujen laadukkaiden, teknisesti edistyksellisten leikkauskäsineiden tuotemerkki. Se on tuotemerkki yhden leikkauskäsineiden historian suurimpien läpimurtojen takana - ainutlaatuinen Biogel -polymeerisisäpinnoite oli ensimmäinen materiaali, joka salli helpon pukemisen kosteisiin käsiin. Biogel indikaattorijärjestelmä asettaa standardit suojaukselle selkeän, suuren ja nopean käsineiden rikkoutumisen havaitsemiseksi. Reiän välitön huomaaminen tarkoittaa turvallisuutta

sekä sinulle että potilaallesi sekä luottamusta suojaukseen. Biogel -käsineillä on markkinoiden paras AQL-taso (Acceptable Quality Level, 0,65 pakkauksen jälkeen) ja yhdessä 100% ilmatäyttestin kanssa syntyy turvallisuusominaisuus, joka auttaa minimoimaan sekä potilaan että terveydenhuollon työntekijöiden riskiä saada verisyntyisiä patogeeneja, mukaan lukien HIV ja hepatiittivirus.

Biogel on testattu EN 455 -standardin mukaisesti endotoksiinien varalta.

Käsineiden endotoksiinitaso on <20 EU/pari, mikä vähentää ärsytyksen, kuumeen ja tulehduksen mahdollisuuksia ja voi vastaavasti vähentää tarvetta kalliille postoperatiivisille toimenpiteille.

Biogel on myös ainoa suurimmista leikkauskäsinemerkeistä, joka on täysin puuteriton. Käsineet on valmistettu ja pakattu puuterittomassa tehtaassa, ja siksi niitä voi käyttää missä tahansa tavallisessa kirurgisessa toimenpiteessä ilman puuteriälytystyksen riskiä.

Biogel® -käsineet asettavat suojauksen standardin

Ainutlaatuinen Biogel-pinnoite

Biogel-käsineiden ainutlaatuisen ja poikkeuksellisen pinnoitteen ansiosta käsineet on erittäin helppo pukea jopa kosteisiin käsiin. Hydrofiilinen pinnoite mukautuu käsiin kuin "toinen iho". Biogel-pinnoite jopa rauhoittaa ihoa estäen kosteuden häviämistä.²⁶

Biogel-laatu

Jokainen käsine on testattu ilmalla täyttämällä ja tarkastettu silmämääräisesti laadun ja käyttömukavuuden varmistamiseksi. Biogelilla on AQL-taso - 0,65, joka on selvästi yli standardin asettaman vaatimuksen (1,5).²⁷

Luonnonkumilateksiset puuterittomat Biogel-leikkauskäsineet

Koska puuteroidut käsineet vapauttavat enemmän ilmassa olevia lateksiproteiineja kuin mikään muu lääketieteellinen tuote, kaikki Biogel-käsineet ovat puuterittomia, ja auttavat minimoimaan riskin luonnonkumilateksin aiheuttamalle yliherkkyydelle. Puuterin tiedetään myös aiheuttavan mahdollisesti postoperatiivisia komplikaatioita potilailla ja ihon dermatiittia terveydenhuollon työntekijöillä.



Olemme ainoa merkittävä leikkauskäsinevalmistaja, joka voi tarjota täysin puuterittoman, vähäproteiinisen käsinevalikoiman, jossa on vähän jäännöskemikaaleja.^{28,29}

Synteettiset Biogel-leikkauskäsineet

Vaikka luonnonkumilateksi (NRL) onkin kultainen standardi erinomaisen suojauksen aikaansaamisessa, nykyiset synteettisten leikkauskäsineiden vaihtoehdot tarjoavat luonnonkumilateksin veroisen suojauskyvyn, istuvuuden, tuntuman ja mukavuuden. Synteettisten Biogel-käsineiden valikoimassa on saatavana leikkauskäsineitä valmistettuna polykloropeenistä samoin kuin polyisopreenistä, jolla on luonnonkumilateksin kaltainen molekyyli rakenne.

Biogel-indikaattorijärjestelmät

Käsineen reikiintymisellä voi olla vakavat seuraukset tämän päivän terveydenhuoltoympäristössä. Itse asiassa lääketieteen ammattilaisilla on kasvava veriteitse tarttuville viruksille altistumisen riski (41 %). Tämä osuus kasvoi 78 %:lla aikavälillä 2002–2005.³⁰ Amerikkalainen College of Surgeons toteaa: "Kaksinkertaisten käsineiden käyttö auttaa vähentämään, kertoimella 10, potentiaalisten altistumisten määrää.³¹ Kun kaikkien kirurgeilta huomaamatta jääneiden reikien määrä oli 92 %, Biogel-kaksoiskäsineiden reiänpaljastusjärjestelmän tarkkuusaste reikien tunnistuksessa on 97 %.³²

Biogel-tuotevalikoima tarjoaa useita erilaisia Biogel® -reiänpaljastusjärjestelmiä. Niissä on käytetty värinilmaisinteknologiaa, joka varoittaa käyttäjää reistä, jos ne syntyvät nesteitä

käsiteltäessä. Tämä tekee Biogelistä ylivertaisen kaksoiskäsineratkaisun ja tehokkaan riskinhallintastrategian.

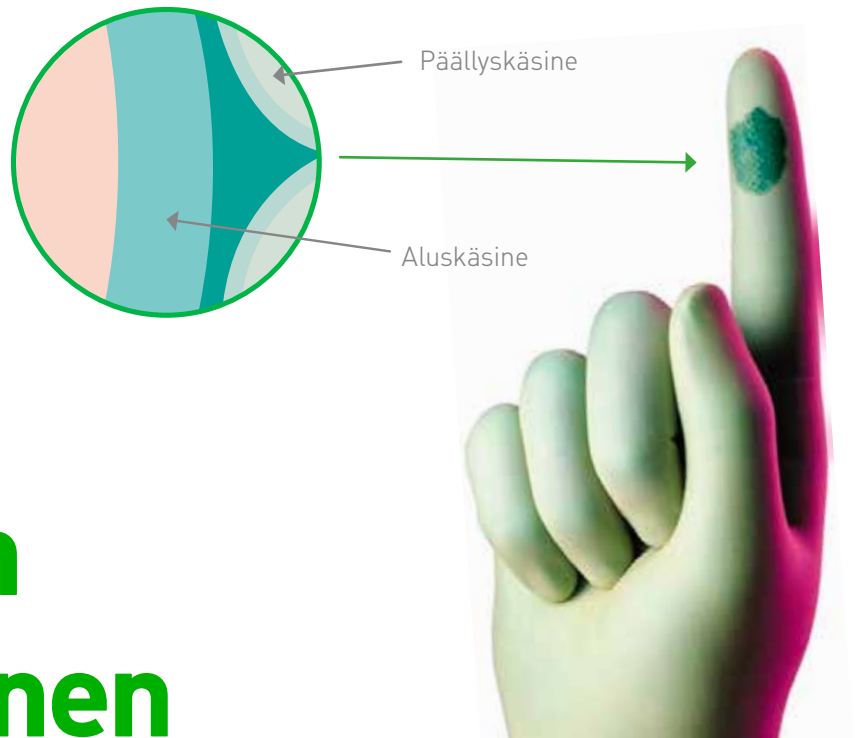
Kaksoiskäsineiden Biogel® -reiänpaljastusjärjestelmä on nyt saatavana sekä luonnonkumilateksisena että synteettisenä.

Miten Biogel-indikaattorijärjestelmät toimivat

- Kaksi paria päällekkäin: oljenkeltainen Biogel-päällyskäsine ½ kokoa suuremman värillisen aluskäsineen (vihreä kun luonnonkumilateksi, sininen kun synteettinen) päällä.
- Jos ulompaan käsineeseen on tullut reikä ja neste kulkeutuu kahden käsineen väliin, tumma läikkä varoittaa käyttäjää reiästä.

Älä jätä käsineen reikiä havaitsematta. Anna Biogel® kaksoiskäsineiden reiänilmaisujärjestelmän varoittaa sinua näkyvällä merkillä nesteitä käsitellessä; välittömästi reiän synnyttyä.

Reiän- ilmaisu- järjestel- mämme on ainutlaatuinen



Selkeä, nopea ja suuri suojaus, jonka voit nähdä

Haluamme sinun huomaavan reiän käsineessä välittömästi sen tullessa. Näin ollen voit nopeasti vaihtaa käsineet ja jatkaa toimenpidettä ilman, että vaarannat omaa tai potilaasi turvallisuutta.

Biogel® indikaattorijärjestelmä on suunniteltu värifysiikan perusteella, joten voit nähdä rikkoutuneen alueen nopeammin ja selkeämmin.

Jos päällyskäsine rikkoutuu ja neste pääsee kahden käsinekerroksen väliin, varoittaa indikaattorijärjestelmä käyttäjää muodostamalla nopeasti laajenevan tumman kohdan.

Selkeä

Sisemmän käsineen väri on valittu värifysiikan perusteella vastaamaan ihmissilmän herkkyyttä³².

Nopea

Käsineet on suunniteltu siten, että rikkoutumiskohta tulee esiin mahdollisimman pian ja indikaatioalue laajenee nopeasti³².

Suuri

Indikaatioalueen suuri koko on tärkeä. Biogel-indikaatioalue on suuri ja näkyy kauempaakin³².

Biogel Eclipse®

751



Tuoteno steriili	Kuvaus	Koko	RET/TRP
75155	Biogel Eclipse	5.5	50/200
75160	Biogel Eclipse	6.0	50/200
75165	Biogel Eclipse	6.5	50/200
75170	Biogel Eclipse	7.0	50/200
75175	Biogel Eclipse	7.5	50/200
75180	Biogel Eclipse	8.0	50/200
75185	Biogel Eclipse	8.5	50/200
75190	Biogel Eclipse	9.0	40/160

Suosittelaa kaiken tyyppiseen kirurgiaan. Biogel Eclipse® -käsineitä voidaan käyttää yksin tai vaihtokäsineenä silloin, kun Biogel Eclipse® Indicator® -järjestelmän päällyskäsineeseen (REF 607) tulee reikä ja se pitää vaihtaa.

Tyypillisesti 30% pehmeämpi kuin Biogel® Surgeons -käsine, minkä ansiosta se istuu paremmin käteen kuin useimmat muut markkinoilla olevat luonnonlateksikäsineet, mutta on kuitenkin aivan yhtä vahva ja elastinen. Biogel Eclipse® on lateksikäsine, jonka istuvuus ja sormituntuma parantavat käsineiden käyttömukavuustasoa.

Biogel Eclipse® Indicator® System

607



Tuoteno steriili	Kuvaus	Koko	RET/TRP
60755	Biogel Eclipse Indicator	5.5	25x2/100
60760	Biogel Eclipse Indicator	6.0	25x2/100
60765	Biogel Eclipse Indicator	6.5	25x2/100
60770	Biogel Eclipse Indicator	7.0	25x2/100
60775	Biogel Eclipse Indicator	7.5	25x2/100
60780	Biogel Eclipse Indicator	8.0	25x2/100
60785	Biogel Eclipse Indicator	8.5	25x2/100

Suosittelaa kaiken tyyppiseen kirurgiaan. Biogel Eclipse® Indicator® -järjestelmä on suunniteltu varmistamaan paras mahdollinen indikaatio kaksoiskäsineitä käytettäessä. Biogel Eclipse® -käsineitä (REF 751) tulee käyttää vaihtokäsineenä, kun Biogel Eclipse® Indicator® -järjestelmän päällyskäsineeseen tulee reikä ja se pitää vaihtaa.

Tyypillisesti 30% pehmeämpi kuin Biogel® Surgeons -käsine. Aluskäsine on väriltään vihreä, minkä ansiosta reiät havaitaan välittömästi, ja sen sileä pinta helpottaa ja nopeuttaa päällyskäsineen pukemista.

Biogel® Surgeons

822



Tuoteno steriili	Kuvaus	Koko	RET/TRP
82255	Biogel Surgeons	5.5	50/200
82260	Biogel Surgeons	6.0	50/200
82265	Biogel Surgeons	6.5	50/200
82270	Biogel Surgeons	7.0	50/200
82275	Biogel Surgeons	7.5	50/200
82280	Biogel Surgeons	8.0	50/200
82285	Biogel Surgeons	8.5	50/200
82290	Biogel Surgeons	9.0	40/160

Suosittelaa kaikkiin yleiskirurgisiin toimenpiteisiin ja muille erikoisaloille, joilla käsineitä ei vaadita poikkeuksellisia ominaisuuksia. Steriili, puuteriton luonnonkumilateksikäsine, joka tarjoaa erinomaisen suojan yleiskirurgisissa toimenpiteissä.

Biogel® Surgeons

961



Tuotenumero steriili	Kuvaus	Koko	RET/TRP
96155	Biogel Surgeon	5.5	50/200
96160	Biogel Surgeon	6.0	50/200
96165	Biogel Surgeon	6.5	50/200
96170	Biogel Surgeon	7.0	50/200
96175	Biogel Surgeon	7.5	50/200
96180	Biogel Surgeon	8.0	50/200
96185	Biogel Surgeon	8.5	50/200
96190	Biogel Surgeon	9.0	40/160

Suosittelaa kaikkii yleiskirurgisiin toimenpiteisiin ja muille erikoisaloille, joilla käsiineitä ei vaadita poikkeuksellisia ominaisuuksia. Steriili, puuteriton luonnonkumilateksikäsiine, joka tarjoaa erinomaisen suojan yleiskirurgisissa toimenpiteissä. Suorasorminen.

Biogel® M

823



Tuotenumero steriili	Kuvaus	Koko	RET/TRP
82355	Biogel M	5.5	50/200
82360	Biogel M	6.0	50/200
82365	Biogel M	6.5	50/200
82370	Biogel M	7.0	50/200
82375	Biogel M	7.5	50/200
82380	Biogel M	8.0	50/200
82385	Biogel M	8.5	50/200
82390	Biogel M	9.0	40/160

Steriili, puuteriton luonnonkumilateksikäsiine erityistä pitoa vaativaan ja tarkkaan työskentelyyn. Käsiineen pinta on erikoiskäsitelty tarttumiskyvyn ja hallinnan parantamiseksi.

Biogel® Super-Sensitive

825



Tuotenumero steriili	Kuvaus	Koko	RET/TRP
82555	Biogel Super-Sensitive	5.5	50/200
82560	Biogel Super-Sensitive	6.0	50/200
82565	Biogel Super-Sensitive	6.5	50/200
82570	Biogel Super-Sensitive	7.0	50/200
82575	Biogel Super-Sensitive	7.5	50/200
82580	Biogel Super-Sensitive	8.0	50/200
82585	Biogel Super-Sensitive	8.5	50/200
82590	Biogel Super-Sensitive	9.0	40/160

Steriili, puuteriton luonnonkumilateksikäsiine. Tyypillisesti 20 % ohuempi kuin Biogel® Surgeons -käsiine tuntoherkkyyden parantamiseksi. Nämä käsiineet tarjoavat kestävä suojan, mutta säilyttävät samalla joustavuuden ja sorminäppäryyden.

Biogel® PI Micro

485



Tuoteno steriili	Kuvaus	Koko	RET/TRP
48555	Biogel PI Micro	5.5	50/200
48560	Biogel PI Micro	6.0	50/200
48565	Biogel PI Micro	6.5	50/200
48570	Biogel PI Micro	7.0	50/200
48575	Biogel PI Micro	7.5	50/200
48580	Biogel PI Micro	8.0	50/200
48585	Biogel PI Micro	8.5	50/200
48590	Biogel PI Micro	9.0	40/160

Steriili, puuteriton synteettinen polyisopreenikäsine. Suositellaan kaikkiin kirurgisiin toimenpiteisiin, missä esiintyy allergiaa luonnonkumilateksia (tyyppi I) kohtaan joko potilailla tai henkilökunnalla, tai kun tarvitaan erityisen hyvää tuntoherkkyyttä. Biogel® PI Micro -käsineitä voidaan käyttää yksin tai vaihtokäsineinä silloin, kun Biogel® PI Micro Indicator® -järjestelmän käsineeseen (REF483) tulee reikä ja se pitää vaihtaa. Käsine on tyypillisesti 20% ohuempi kuin Biogel PI UltraTouch -käsine.

Biogel® PI Micro Indicator® System

483



Tuoteno steriili	Kuvaus	Koko	RET/TRP
48355	Biogel PI Micro Indicator	5.5	25x2/100
48360	Biogel PI Micro Indicator	6.0	25x2/100
48365	Biogel PI Micro Indicator	6.5	25x2/100
48370	Biogel PI Micro Indicator	7.0	25x2/100
48375	Biogel PI Micro Indicator	7.5	25x2/100
48380	Biogel PI Micro Indicator	8.0	25x2/100
48385	Biogel PI Micro Indicator	8.5	25x2/100

Steriili, puuteriton synteettinen polyisopreenikäsine. Suositellaan kaikkiin kirurgisiin toimenpiteisiin, missä esiintyy allergiaa luonnonkumilateksia (tyyppi I) kohtaan joko potilailla tai henkilökunnalla, tai kun tarvitaan erityisen hyvää tuntoherkkyyttä. Käytä vaihtokäsineenä Biogel® PI Micro -käsineitä (REF 485), mikäli Biogel® PI Micro Indicator® -järjestelmän päällyskäsineeseen tulee reikä ja se pitää vaihtaa. Tyypillisesti 20% ohuempi kuin Biogel PI Indicator järjestelmän käsine. Aluskäsineen sininen väri antaa välittömän vastineen reikiintymiselle ja sen pehmeä pinta mahdollistaa päällyskäsineen vaivattoman vaihtamisen.

Biogel® PI UltraTouch®

409



Tuoteno steriili	Kuvaus	Koko	RET/TRP
40955	Biogel PI UltraTouch	5.5	50/200
40960	Biogel PI UltraTouch	6.0	50/200
40965	Biogel PI UltraTouch	6.5	50/200
40970	Biogel PI UltraTouch	7.0	50/200
40975	Biogel PI UltraTouch	7.5	50/200
40980	Biogel PI UltraTouch	8.0	50/200
40985	Biogel PI UltraTouch	8.5	50/200
40990	Biogel PI UltraTouch	9.0	40/160

Steriili, puuteriton synteettinen polyisopreenikäsine. Suositellaan kirurgisiin toimenpiteisiin, missä esiintyy allergiaa luonnonkumilateksia (tyyppi I) kohtaan joko potilailla tai henkilökunnalla. Biogel® PI UltraTouch® -käsineitä voidaan käyttää yksin tai vaihtokäsineinä, kun Biogel PI Indicator® -järjestelmän päällyskäsineeseen (REF414) tulee reikä ja se pitää vaihtaa.

Biogel® PI Indicator® System

414



Tuoteno steriili	Kuvaus	Koko	RET/TRP
41455	Biogel PI Indicator	5.5	25x2/100
41460	Biogel PI Indicator	6.0	25x2/100
41465	Biogel PI Indicator	6.5	25x2/100
41470	Biogel PI Indicator	7.0	25x2/100
41475	Biogel PI Indicator	7.5	25x2/100
41480	Biogel PI Indicator	8.0	25x2/100
41485	Biogel PI Indicator	8.5	25x2/100

Steriili, puuteriton ja lateksiton polyisopreenikäsine. Suositellaan kaikkiin kirurgisiin toimenpiteisiin, missä esiintyy allergiaa luonnonkumilateksia (tyyppi I) kohtaan joko potilailla tai henkilökunnalla. Käytä vaihtokäsineenä Biogel® PI UltraTouch® -käsineitä (REF 409), kun Biogel PI Indicator -järjestelmän päällyskäsineeseen on tullut reikä ja se pitää vaihtaa. Aluskäsineen sininen väri antaa välittömän vastineen reikiintymiselle ja sen pehmeä pinta mahdollistaa päällyskäsineen vaivattoman vaihtamisen.

Biogel® Skinsense®

509



Tuoteno steriili	Kuvaus	Koko	RET/TRP
50955	Biogel Skinsense	5.5	50/200
50960	Biogel Skinsense	6.0	50/200
50965	Biogel Skinsense	6.5	50/200
50970	Biogel Skinsense	7.0	50/200
50975	Biogel Skinsense	7.5	50/200
50980	Biogel Skinsense	8.0	50/200
50985	Biogel Skinsense	8.5	50/200
50990	Biogel Skinsense	9.0	40/160

Steriili, puuteriton ja lateksiton polykloropreenikäsine. Suositellaan kaikkiin kirurgisiin toimenpiteisiin, missä esiintyy allergiaa luonnonkumilateksia (tyyppi I) kohtaan joko potilailla tai henkilökunnalla. Biogel® Skinsense® ja Biogel® Skinsense® Indicator System -käsineitä suositellaan käyttäväksi leikkauksissa, joissa tarvitaan pidempää läpäisevyyssäikää kemikaaleilta ja sytostaateilta. Käsineitä voidaan käyttää yksin tai vaihtokäsineenä silloin, kun Biogel® Skinsense® Indicator® -järjestelmän päällyskäsineeseen on tullut reikä ja se pitää vaihtaa.

Biogel® Skinsense® Indicator® System

288



Tuoteno steriili	Kuvaus	Koko	RET/TRP
28855	Biogel Skinsense Indicator	5.5	25x2/100
28860	Biogel Skinsense Indicator	6.0	25x2/100
28865	Biogel Skinsense Indicator	6.5	25x2/100
28870	Biogel Skinsense Indicator	7.0	25x2/100
28875	Biogel Skinsense Indicator	7.5	25x2/100
28880	Biogel Skinsense Indicator	8.0	25x2/100
28885	Biogel Skinsense Indicator	8.5	25x2/100

Steriili, puuteriton ja lateksiton polykloropreenikäsine. Suositellaan kaikkiin kirurgisiin toimenpiteisiin, missä esiintyy allergiaa luonnonkumilateksia (tyyppi I) kohtaan joko potilailla tai henkilökunnalla. Biogel® Skinsense® ja Biogel® Skinsense® Indicator System -käsineitä suositellaan käyttäväksi leikkauksissa, joissa tarvitaan pidempää läpäisevyyssäikää kemikaaleilta ja sytostaateilta. Käytä vaihtokäsineenä Biogel® Skinsense® -käsineitä (REF 509), kun Biogel® Skinsense® Indicator® -järjestelmän päällyskäsineeseen on tullut reikä ja se pitää vaihtaa. Aluskäsineen sininen väri antaa välittömän vastineen reikiintymiselle ja sen pehmeä pinta mahdollistaa päällyskäsineen vaivattoman vaihtamisen.



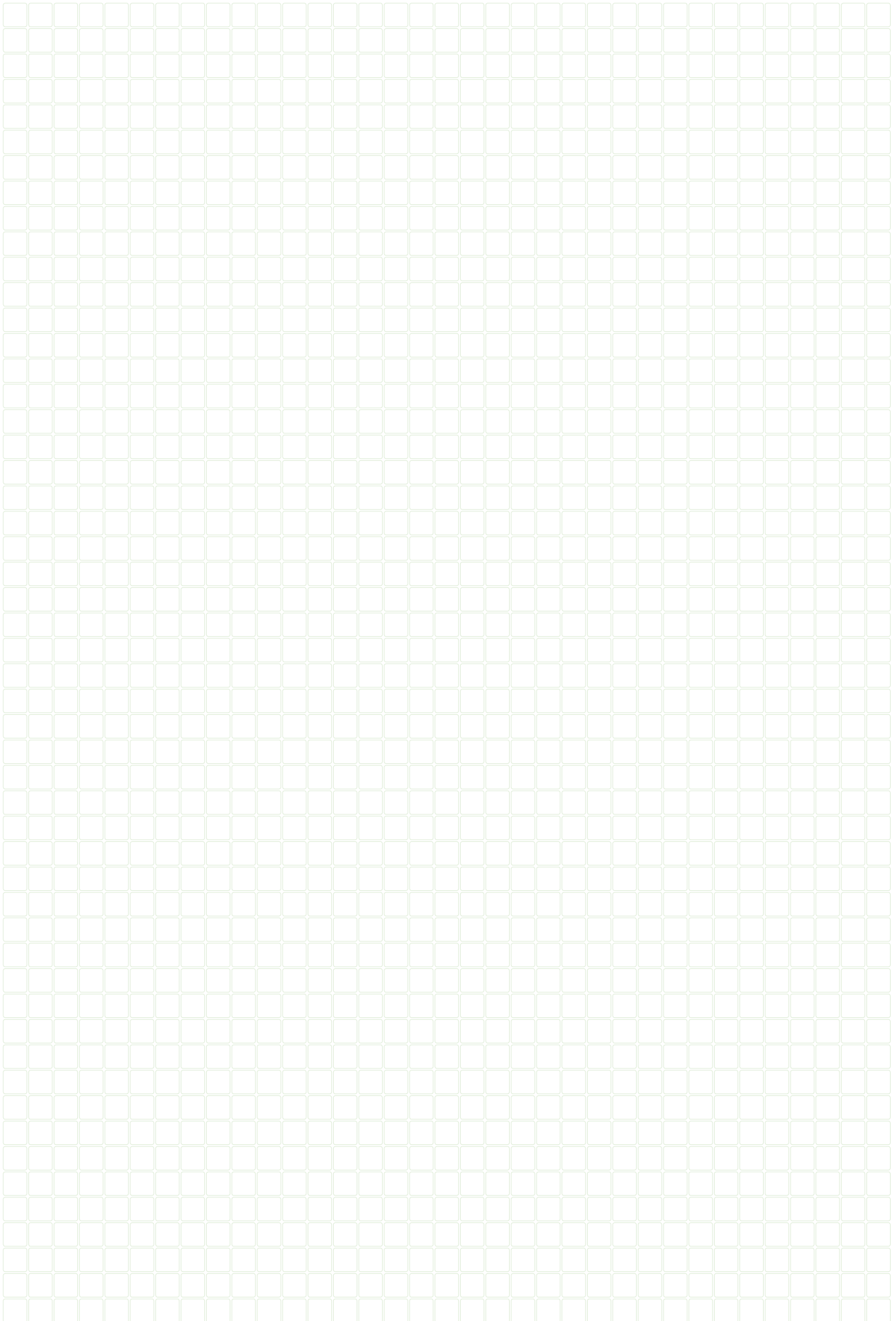
Tuotenro steriili	Kuvaus	Koko	RET/TRP
42955	Biogel Neoderm	5.5	50/200
42960	Biogel Neoderm	6.0	50/200
42965	Biogel Neoderm	6.5	50/200
42970	Biogel Neoderm	7.0	50/200
42975	Biogel Neoderm	7.5	50/200
42980	Biogel Neoderm	8.0	50/200
42985	Biogel Neoderm	8.5	50/200
42990	Biogel Neoderm	9.0	40/160

Steriili, puuteriton ja lateksiton polykloropreenikäsine. Suositellaan käytettäväksi kirurgisissa toimenpiteissä, joissa esiintyy allergiaa luonnonkumilateksia ja/tai kiihdytinaineina tyypillisesti käytettyjä kemikaaleja, kuten thiuramia, merkaptobentsotiasolia, difenyyliguanidiinia ja ditiokarbamaattia kohtaan.

Viitteet

1. Data on file Mölnlycke.
2. Greiling, M. A multinational case study to evaluate ja quantify time-saving by using custom procedure trays for operating room efficiency. Data presented at European Association of Hospital Managers, September 2010 (poster).
3. Neely AN, Maley MP J Clin Microbiol 2000;36:724-6.
4. Verkala K et al Eur J Card Surg 1998;14:206-10.
5. Humans as dispersers of microorganisms- dispersion pattern ja prevention. Jan Hoborn.
6. Fulfil the requirements of EN 14683:2005 Surgical masks - Requirements ja test methods.
7. Clinical study to assess the safety ja efficacy of BARRIER® EasyWarm®, an itselämpivä aktiivipeite used to prevent hypothermia. Data on file. 2012.
8. European Standard EN 13795:2011 Surgical drapes, gowns ja puhdasilmapukus, used as medical devices for patients, clinical staff ja equipment - General requirements for manufacturers, processors ja products, test methods, performance requirements ja performance levels.
9. ANSI/AAMI PB70:2012 Liquid performance ja classification of protective apparel ja drapes for use in health care facilities. 3. FQN material study on competitor gown materials, 2010.
10. Neely AN, Maley MP J Clin Microbiol 2000;36:724-6.
11. Gordon A J, et al. Letter to the Editor. J Hosp Inf 2009;8:289-291
12. Humans as dispersers of microorganisms - dispersion pattern ja prevention. Jan Hoborn. Department of Clinical Bacteriology, Inst of Medical Microbiology, University of Göteborg, Göteborg, Sweden
13. Hubble MJ et al. Clothing in laminar-flow operating theatres. J Hosp Inf 1996;32:1-7
14. EN 14683:2014 Surgical masks- Requirements ja test methods, Annex A (informative)
15. Ljungqvist B ja Reinmüller B. PEOPLE AS A CONTAMINATION SOURCE. Surgical clothing systems for operating rooms - a comparison between disposable non-woven ja reusable mixed material. Report from Chalmers University of Technology, 2012.
16. Pada S ja Perl TM Curr Opin Infec Dis 2015; 28:369-374.
17. Tammelin, A., Ljungqvist, B., Reinmüller, B. Singleuse surgical clothing system for Punainenuction of airborne bacteria in the operating room. J Hospital Infect. 2013. 84(3):245-7.
18. Tammelin, A., Hambraeus, A., Stahle, E. Routes ja sources of Staphylococcus aureus transmitted to the surgical wound during cardiothoracic surgery: possibility of preventing wound contamination by use of special työpuvut. Infection Control ja Hospital Epidemiology 2001;22(6):338-346.
19. Eriksson E & Westerdahl J. Life Cycle Assessment of single-use ja reusable hospital staff clothing on the Spanish market. Gothenburg, 2 September, 2011. IVL Swedish Environmental Research Institute.
20. European Centre for Disease Prevention & Control (ECDC) Communicable Diseases Report, 2008.
21. Jaerson DJ et al. the official journal of the Society of Hospital Epidemiologists of America. 2008;29 Suppl 1:S51-61.
22. Leaper et al. Surgical site infection - a European perspective of incidence ja economic burden. Int Wound J. 2004 Dec;1(4):247-73
23. Howarth FH. Prevention of airborne infection during surgery. Lancet, 1985; 1(8425): 386-8.
24. Kasina, P., Tammelin, A., Blomfeldt, A-M., Ljungqvist, B., Reinmüller, B., Ottosson, C. Comparison of three distinct puhdasilmapukus to decrease the bacterial load in the operating room: an observational study. Patient Safety in Surgery 2016;10(1): DOI 10.1186/s13087-015-0091-4.
25. Hambraeus, A. Aerobiology in the operating room - a review. Journal of Hospital Infection 1988;11(Supplement A):68-76.
26. Testing conducted at PRAC (Report 04-007) ja overseen by a board-certified dermatologist, 2004.
27. MKT004. Why Choose Biogel. 2009. Data on file
28. Total Protein - Based on ASTM D5712 - 10 Standard Test Method for Analysis of Aqueous Extractable Protein in Natural Rubber ja Its Products Using the Modified Lowry Method. Testing conducted at Guthrie Foundation for Education ja Research, LEAP Testing Service, Report #5268.
29. Antigenic Protein - Based on ASTM D6499 - 07 Standard Test Method for The Immunological Measurement of Antigenic Protein in Natural Rubber ja its Products. Testing conducted at Guthrie Foundation for Education ja Research, LEAP Testing Service, Report #5268.
30. Eye of the Needle. UK Surveillance of Significant Occupational Exposures to Blood-borne Viruses in Healthcare Workers, Health Protection Agency, November 2006; p4 <http://www.hpa.org.uk/infections>.
31. Wigmore SJ & Rainey JB. 'Use of Colour Punainen Undergloves to Detect Glove Puncture.' BJS 1994; 81: 1480
32. REPR0355, Spectrophotometer Measurement of the Colour Indicator Tyypit Surgical Gloves.
33. Folin A. Donning Indicator Double Gloving System. Safe KÄSIs 1/2010. Mölnlycke Health Care AB.
34. Folin A. Opening methods for the indicator double gloving system packaging. Safe KÄSIs 2/2009. Mölnlycke Health Care AB.
35. Buck KM, The effects on germicides on microorganisms 09/2001 www.infectioncontrolday.com
36. Paulson DS et al. 1993. Efficacy evaluation of a 4% Chlorhexidine gluconate as a full-body shower wash. Am J Infec Control. 21:205-209.
37. Commission of the European Communities. Accompanying document to the Communication ja Recommendation on patient safety, including the prevention ja control of health-care-associated infections. December 2008.
38. Zarghooni K. et al. Effect of a modern dressing compaPunainen to standard dressings on outcome after primary hip ja knee arthroplasty: a prospective, non-rjaomised controlled study. E-poster, EWMA, 2015.
39. Zarghooni K. et al. Rjaomised clinical trial to evaluate performance of flexible self-adherent imevä dressing coated with silicone layer after hip, knee or spinal surgery in comparison to standard wound dressing. Poster presentation at 5th Congress of the WUWHS, Florence, Italy, 2016.
40. v Overschelde P. et al. A rjaomised controlled trial comparing two wound dressings used after elective hip ja knee arthroplasty. Poster presentation at 5th Congress of the WUWHS, Florence, Italy, 2016.
41. Johansson C. et al. Preventing post-operative blisters following hip ja knee arthroplasty. Wounds International, 2012.
42. Mischke C, Verbeek JH, Saarto A, Lavoie MC, PahwaM, Ijaz S. Gloves, extra gloves or special tyypit of gloves for preventing percutaneous exposure injuries in healthcare personnel. Cochrane Database of Systematic Reviews 2014, Issue 3. Art. No.: CD009573. DOI: 10.1002/14651858.CD009573.pub2.
43. Preventing Disease in the Operating Room. Panel discussion, American College of Surgeons Spring Meeting April 29, 1998. Accessed at www.facs.org/80/about_college/acscomm/core/coreprev.html on Sep 16,1999

MUISTIINPANOT



Proving it every day

Mölnlycke kehittää innovatiivisia ratkaisuja haavanhoitoon, turvallisuuden ja tehokkuuden parantamiseen leikkauksissa sekä painehaavojen ennaltaehkäisyyn. Ratkaisut auttavat saavuttamaan parempia tuloksia, ja ne pohjautuvat klinisiin ja terveystaloustieteellisiin todisteisiin.

Kaikki toimintamme perustuu yhteen ydinajatukseseen: haluamme auttaa terveydenhuollon ammattilaisia yltämään parhaimpaansa. Olemme sitoutuneet osoittamaan sen joka päivä.

Lue lisää www.molnlycke.fi

Mölnlycke Health Care, Pitäjänmäentie 14, 00380 Helsinki. Puh 0201 622 300. Mölnlycke-, Drisite- ja BARRIER-, Biogel-, Mepilex-, Unisoft-, BARRIER Flex-tavaramerkit, nimet ja logotyypit ovat kansainvälisesti rekisteröityjä vähintään yhdelle Mölnlycke Health Care -yhtiölle. ©2019 Mölnlycke Health Care. Kaikki oikeudet pidätetään. FISU0601902

